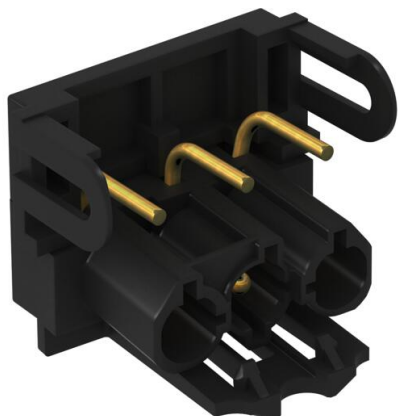


Tehnisko datu lapa

Moduļa 45connect® spraudņa adapteris, melns

Preces numurs: 6117196



Spraudņa adapters, U formas, pievienošanai kontaktligzdai STD-D0C / STD-D3C vai STD-F0C / STD-F3C no sāniem, pagarinātāja vadam VL ar Wieland spraudni GST 18i 3p.

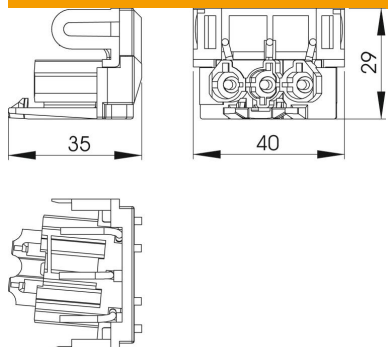


PA Poliamīds

Pamatdati

| | |
|---------------------|-------------------------------|
| Preces numurs | 6117196 |
| Tips | STA-SKS SU1 SW |
| Apzīmējums 1 | Pieslēguma Adapteris,U-formas |
| Apzīmējums 2 | GST 18i 3p, Modul 45connect |
| Ražotājs | OBO |
| Krāsa | melns |
| Materiāls | Poliamīds |
| Mazākā VK vienība | 10 |
| Daudzuma mērvienība | Gabals |
| Svars | 1,19 kg |
| Svara vienība | kg/100 gab. |

Izmēri



| | |
|----------|-------|
| Garums | 35 mm |
| Platums | 40 mm |
| Augstums | 29 mm |

Tehnisko datu lapa

Moduļa 45connect® spraudņa adapteris, melns

Preces numurs: 6117196



Tehniskie dati

| | |
|----------------------------------|-------------------------------------|
| Fiksācijas veids | iebūvēts spraudsavienojumā |
| Ierīces pieslēguma izpildījums | Kontaktdakša |
| montāžas variants | Iebūvējama detaļa/spraudsavienojums |
| Kodējuma/kontakta ieliktņa krāsa | melna |
| Atsevišķā adaptera krāsa | melna |
| Vītnes pieslēguma izmēri | nav vītņsavienojuma |
| Nesatur halogēnus | jā |
| Kontakta materiāls | CuZn |
| Mehāniskā kodēšana | jā |
| Slīpuma leņķis maks. | 0 ° |
| Slīpuma leņķis min. | 0 ° |
| Nominālais spriegums | 250 V |
| Nominālā strāva | 16 A |
| Kontaktu virsmas apstrāde | Alvots |
| Pola marķējums | L, N, PE |
| Polu skaits | 3 |
| Aizsardzības veids | IP20 |
| Iespraušanas virziens | taisns |
| Spraudsistēma | GST18 |