

# Tehnisko datu lapa

## Kabeļu trepes ar trapeces veida spraisli, standarta ALU

Preces numurs: 7099762



Kuģu būvei paredzētas kabeļu trepes ar caurumotu sānu profilu, malas augstums 40 mm, ar iemetinātiem, ar vaļējo pusi uz leju vēršiem un perforētiem trapeces formas spraisļiem.

Kuģu būvei paredzētās kabeļu trepes pēc pieprasījuma var piegādāt, izgatavotas arī no neapstrādāta tērauda.



**Alu** Alumīnijs

**GB** beicēta

### Pamatdati

|                     |                               |
|---------------------|-------------------------------|
| Preces numurs       | 7099762                       |
| Tips                | SL 62 600 ALU                 |
| Apzīmējums 1        | Kabeļu trepe kuģu būvniecībai |
| Apzīmējums 2        | ar trapecveida spraisli       |
| Ražotājs            | OBO                           |
| Izmērs              | 40x610x3000                   |
| Materiāls           | Alumīnijs                     |
| Virsmas             | beicēta                       |
| Virsmas standarts   |                               |
| Mazākā VK vienība   | 3                             |
| Daudzuma mērvienība | Metrs                         |
| Svars               | 156,1 kg                      |
| Svara vienība       | kg/100 m                      |

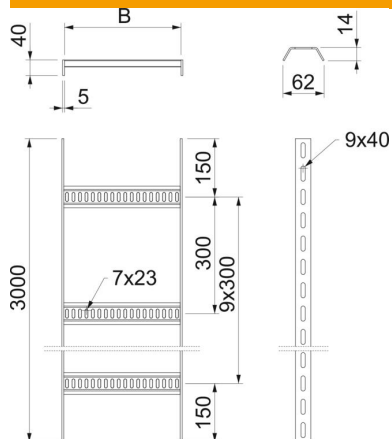
# Tehnisko datu lapa

## Kabeļu trespes ar trapeces veida spraisli, standarta ALU

Preces numurs: 7099762



### Izmēri



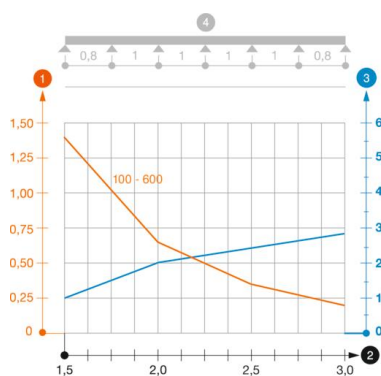
|          |          |
|----------|----------|
| Garums   | 3 000 mm |
| Garums   | 3 000 ft |
| Platums  | 600 mm   |
| Augstums | 40 mm    |
| Izmērs B | 610 mm   |

### Tehniskie dati

|                              |                   |
|------------------------------|-------------------|
| Spraišu izpildījums          | Caurumots profils |
| Sānu malas konstrukcija      | plakans profils   |
| Spraišļa stiprinājums        | metināts          |
| Funkciju nodrošināšana       | nē                |
| Nerūsējošs tērauds, kodināts | nē                |
| Sānu caurumi                 | jā                |
| Attālums starp spraišļiem    | 300 mm            |
| Gara laiduma izpildījums     | nē                |
| Metāla biezums               | 5 mm              |

### Noslodze

|                        |           |
|------------------------|-----------|
| Balstu atstatums 1,5 m | 1,4 kN/m  |
| Balstu atstatums 2,0 m | 0,65 kN/m |
| Balstu atstatums 2,5 m | 0,35 kN/m |
| Balstu atstatums 3,0 m | 0,2 kN/m  |



### Slodzes diagramma, kabeļu trespes, tips SL62 ALU

- 1 Pieļaujamais kabeļu renes/trepju noslogojums kN/m nerekinot slodzi instalācijas laikā
  - 2 Attālums starp balstiem, m
  - 3 Profila izliece mm pie pieļaujamās slodzes kN/m
  - 4 Slodzes shēma pārbaudes laikā
- Slodzes līkne ar mm izteiktu kabeļu renes/trepju platumu
- Profila izlieces līkne atkarībā no balstu attāluma