

# Tehnisko datu lapa

## Kabeļu trepes ar trapeces veida spraisli, standarta ALU

Preces numurs: 7099758



Kuģu būvei paredzētas kabeļu trepes ar caurumotu sānu profilu, malas augstums 40 mm, ar iemetinātiem, ar vaļējo pusi uz leju vēršiem un perforētiem trapeces formas spraisļiem.

Kuģu būvei paredzētās kabeļu trepes pēc pieprasījuma var piegādāt, izgatavotas arī no neapstrādāta tērauda.



**Alu** Alumīnijs

**GB** beicēta

### Pamatdati

Preces numurs	7099758
Tips	SL 62 400 ALU
Apzīmējums 1	Kabeļu trepe kuģu būvniecībai
Apzīmējums 2	ar trapecveida spraisli
Ražotājs	OBO
Izmērs	40x410x3000
Materiāls	Alumīnijs
Virsmas	beicēta
Virsmas standarts	
Mazākā VK vienība	3
Daudzuma mērvienība	Metrs
Svars	133,567 kg
Svara vienība	kg/100 m

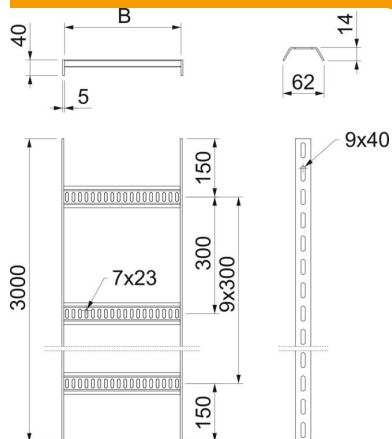
# Tehnisko datu lapa

## Kabeļu trespes ar trapeces veida spraisli, standarta ALU

Preces numurs: 7099758



### Izmēri



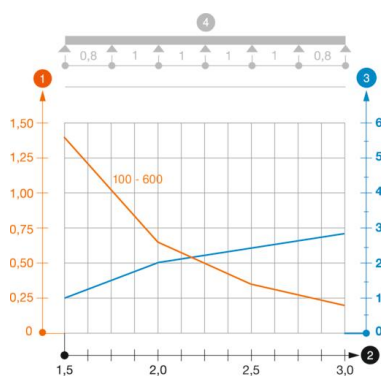
Garums	3 000 mm
Garums	3 000 ft
Platums	400 mm
Augstums	40 mm
Izmērs B	410 mm

### Tehniskie dati

Spraišu izpildījums	Caurumots profils
Sānu malas konstrukcija	plakans profils
Spraišļa stiprinājums	metināts
Funkciju nodrošināšana	nē
Nerūsējošs tērauds, kodināts	nē
Sānu caurumi	jā
Attālums starp spraišļiem	300 mm
Gara laiduma izpildījums	nē
Metāla biezums	5 mm

### Noslodze

Balstu atstatums 1,5 m	1,4 kN/m
Balstu atstatums 2,0 m	0,65 kN/m
Balstu atstatums 2,5 m	0,35 kN/m
Balstu atstatums 3,0 m	0,2 kN/m



### Slodzes diagramma, kabeļu trespes, tips SL62 ALU

- 1 Pieļaujamais kabeļu renes/trepju noslogojums kN/m nerekinot slodzi instalācijas laikā
  - 2 Attālums starp balstiem, m
  - 3 Profila izliece mm pie pieļaujamās slodzes kN/m
  - 4 Slodzes shēma pārbaudes laikā
- Slodzes līkne ar mm izteiktu kabeļu renes/trepju platumu
- Profila izlieces līkne atkarībā no balstu attāluma