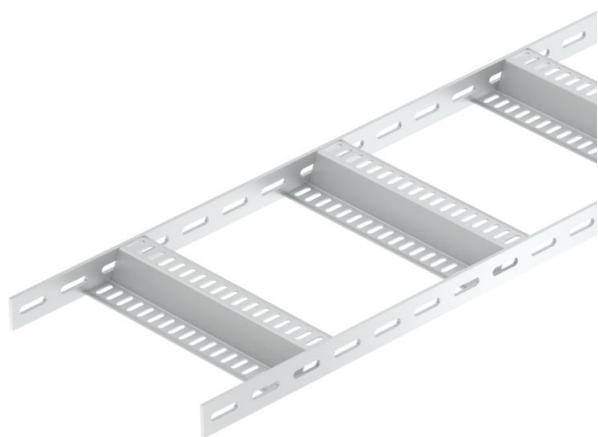


# Tehnisko datu lapa

## Kabeļu trepes ar Z spraisli, standarta ALU

Preces numurs: 7099780



Kuģu būvei paredzētas kabeļu trepes ar perforētu sānu malu, malas augstums 40 mm, ar iemetinātiem, perforētiem Z formas spraisļiem.  
Kuģu būvei paredzētās kabeļu trepes, ietverot fasondetaljas, pēc pieprasījuma var piegādāt arī izgatavotas no nerūsošā tērauda. Iespējams pulvera pārklājums atbilstoši RAL krāsām.



**Alu** Alumīnijs

**GB** beicēta

### Pamatdati

Preces numurs	7099780
Tips	SLZ 500 ALU
Apzīmējums 1	kabeļu trepes, kuģu buve
Apzīmējums 2	ar Z profilu
Ražotājs	OBO
Izmērs	40x510x3000
Materiāls	Alumīnijs
Virsmas	beicēta
Virsmas standarts	
Mazākā VK vienība	3
Daudzuma mērvienība	Metrs
Svars	178,834 kg
Svara vienība	kg/100 m

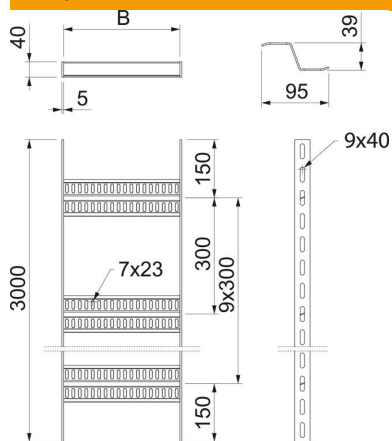
# Tehnisko datu lapa

## Kabeļu trepes ar Z spraisli, standarta ALU

Preces numurs: 7099780



### Izmēri



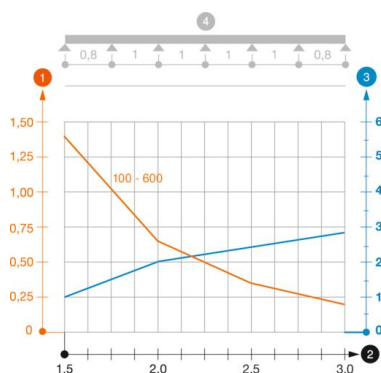
Garums	3 000 mm
Garums	3 000 ft
Platums	500 mm
Augstums	40 mm
Izmērs B	510 mm

### Tehniskie dati

Spraišu izpildījums	Caurumots profils
Sānu malas konstrukcija	plakans profils
Spraišļa stiprinājums	metināts
Funkciju nodrošināšana	nē
Nerūsējošs tērauds, kodināts	nē
Sānu caurumi	jā
Attālums starp spraišļiem	300 mm
Gara laiduma izpildījums	nē
Metāla biezums	5 mm

### Noslodze

Balstu atstatums 1,5 m	1,4 kN/m
Balstu atstatums 2,0 m	0,65 kN/m
Balstu atstatums 2,5 m	0,35 kN/m
Balstu atstatums 3,0 m	0,2 kN/m



### Slodzes diagramma, kabeļu trepes, tips SLZ ALU

- 1 Pieļaujamais kabeļu renes/trepju noslogojums kN/m nerekinot slodzi instalācijas laikā
  - 2 Attālums starp balstiem, m
  - 3 Profila izliece mm pie pieļaujamās slodzes kN/m
  - 4 Slodzes shēma pārbaudes laikā
- Slodzes līkne ar mm izteiktu kabeļu renes/trepju platumu
- Profila izlieces līkne atkarībā no balstu attāluma