

# Tehnisko datu lapa

## Vertikālas kabeļu trepes SLM50

Preces numurs: 6010024



Smaga vertikālo kāpņu sistēma elektrisko funkciju nodrošinājumam atb. DIN 4102 12. daļai. Atļautais apskavu tips – BS-U1-M-... FT. Piegādā nesamontētu. Piegādātie C 40/... tipa spraišļi un FRS 8x35 tipa skrūves nav piemontētas pie malu profiliem. Atstatums starp spraišļiem: 300 mm

<b>St</b>	Tērauds
<b>FT</b>	karsti cinkots

### Pamatdati

Preces numurs	6010024
Tips	SLM50C40F 60 FT
Apzīmējums 1	Vertikāla kabeļu trepe
Apzīmējums 2	starp spraišļiem 300 mm
Ražotājs	OBO
Izmērs	600x3000mm
Materiāls	Tērauds
Virsmas standarts	karsti cinkots
Virsmas standarts	DIN EN ISO 1461
Mazākā VK vienība	3
Daudzuma mērvienība	Metrs
Svars	846,667 kg
Svara vienība	kg/100 m

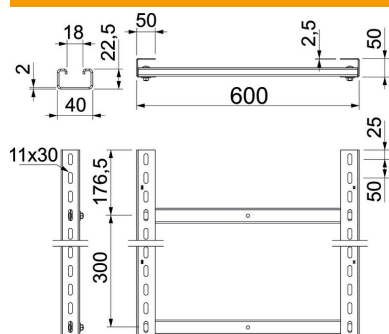
# Tehnisko datu lapa

## Vertikālas kabeļu trepes SLM50

Preces numurs: 6010024



### Izmēri



Garums	3 000 mm
Platums	600 mm
Augstums	50 mm
Izmērs B	600 mm
Spraišļa atveres izmērs	2,00

### Tehniskie dati

Izpildījums	Profils (atvērts)
Spraišļu izpildījums	Necaumurots profils
Funkciju nodrošināšana	jā
Nerūsējošs tērauds, kodināts	nē
Sānu caurumi	jā
Attālums starp spraišļiem	300 mm