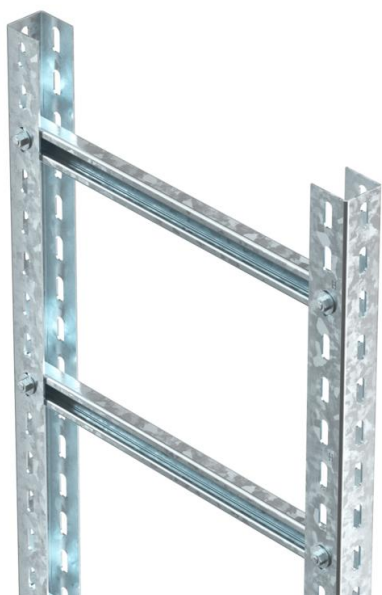


Tehnisko datu lapa

Vertikālas kabeļu trepes SLM50

Preces numurs: 6010016



Smaga vertikālo kāpņu sistēma elektrisko funkciju nodrošinājumam atb. DIN 4102 12. daļai. Atļautais apskavu tips – BS-U1-M-... FT. Piegādā nesamontētu. Piegādātie C 40/... tipa spraišļi un FRS 8x35 tipa skrūves nav piemontētas pie malu profiliem. Atstatums starp spraišļiem: 300 mm

St	Tērauds
FT	karsti cinkots

Pamatdati

Preces numurs	6010016
Tips	SLM50C40F 50 FT
Apzīmējums 1	Vertikāla kabeļu trepe
Apzīmējums 2	starp spraišļiem 300 mm
Ražotājs	OBO
Izmērs	500x3000mm
Materiāls	Tērauds
Virsmas	karsti cinkots
Virsmas standarts	DIN EN ISO 1461
Mazākā VK vienība	3
Daudzuma mērvienība	Metrs
Svars	793,333 kg
Svara vienība	kg/100 m

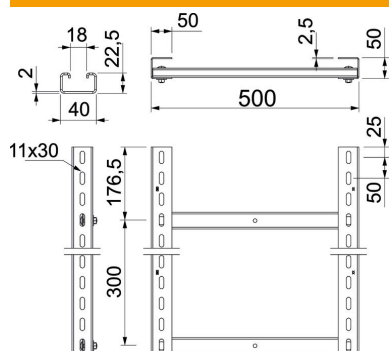
Tehnisko datu lapa

Vertikālas kabeļu trepes SLM50

Preces numurs: 6010016



Izmēri



Garums	3 000 mm
Platums	500 mm
Augstums	50 mm
Izmērs B	500 mm
Spraišļa atveres izmērs	2,00

Tehniskie dati

Izpildījums	Profils (atvērts)
Spraišļu izpildījums	Necaurumots profils
Funkciju nodrošināšana	jā
Nerūsējošs tērauds, kodināts	nē
Sānu caurumi	jā
Attālums starp spraišļiem	300 mm