

Tehnisko datu lapa

90° līkums ar trapecveida spraisli ALU

Preces numurs: 7098688



90° līkums kuģu būvei paredzētām kabeļu trespēm, tips SL 42, ar malas augstums 25 mm, ar iemetinātiem, ar vaļējo pusi uz leju vēršiem un perforētiem trapeces formas spraišļiem. Attiecīgie savienotāji ir pasūtāmi atsevišķi.



Alu Alumīnijs

GB beicēta

Pamatdati

| | |
|---------------------|---------------------------|
| Preces numurs | 7098688 |
| Tips | SLB 90 42 150ALU |
| Apzīmējums 1 | 90° līkums |
| Apzīmējums 2 | ar trapecveida spraišļiem |
| Ražotājs | OBO |
| Izmērs | B156mm |
| Materiāls | Alumīnijs |
| Virsmas | beicēta |
| Virsmas standarts | |
| Mazākā VK vienība | 1 |
| Daudzuma mērvienība | Gabals |
| Svars | 34,5 kg |
| Svara vienība | kg/100 gab. |

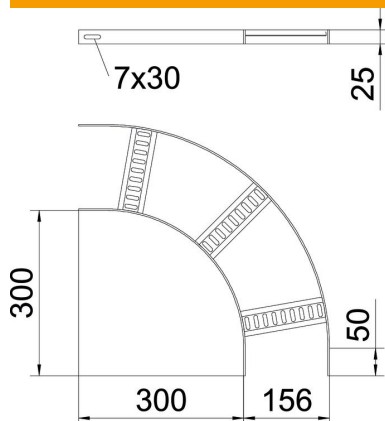
Tehnisko datu lapa

90° līkums ar trapeceveida spraisli ALU

Preces numurs: 7098688



Izmēri



| | |
|----------|--------|
| Platums | 150 mm |
| Augstums | 25 mm |

Tehniskie dati

| | |
|------------------------------|-------------------|
| Līkums (leņķis) | 90° |
| Spraišu izpildījums | Caurumots profils |
| Sānu malas konstrukcija | plakans profils |
| Savienotāja izpildījums | bez savienotāja |
| Funkciju nodrošināšana | nē |
| Virziena maiņa | horizontāls |
| Nerūsējošs tērauds, kodināts | jā |
| Ar eņģēm | nē |
| Sānu caurumi | nē |
| Gara laiduma izpildījums | nē |
| Metāla biezums | 3 mm |