

Tehnisko datu lapa

Mozaīkas grīdas kupols kasetēm ar regulējamu augstumu,
nominālais lielums R9

Preces numurs: 7404376



Slīpējams kausveida elements, lai varētu tieši un bez šuvēm uzstādīt apaļas kasetes ar regulējamu augstumu, nominālais izmērs R9, gatavās betona/mozaīkas grīdās.

Novietojiet korpusu peldoši uz zemgrīdas kārbām ar montāžas vāku, nominālais izmērs R9; tas noslēdz brīvo telpu starp zemgrīdas kārbu un kasetes ietvaru.

Alumīnija loksnes aizsargvāks pirms betona darbu sākšanas tiek ievietots kasetes ietvarā kā šablons, un to var slīpēt reizē ar betonu/Terrazzo.

A2 Nerūsējošais tērauds 1.4301

Pamatdati

Preces numurs	7404376
Tips	SK RKR9
Apzīmējums 1	Betonēšanas vāks
Apzīmējums 2	slīpētām grīdām
Ražotājs	OBO
Materiāls	Nerūsējošais tērauds 1.4301
Mazākā VK vienība	1
Daudzuma mērvienība	Gabals
Svars	220 kg
Svara vienība	kg/100 gab.

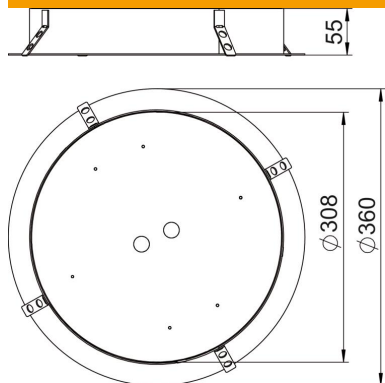
Tehnisko datu lapa

Mozaīkas grīdas kupols kasetēm ar regulējamu augstumu,
nominālais lielums R9

Preces numurs: 7404376



Izmēri



Augstums	55 mm
Izmērs D	360 mm
Izmērs d	308 mm
Izmērs H	55 mm

Tehniskie dati

Forma	apaļš
Grīdas augstums maks.	200 mm
Grīdas augstums min.	130 mm
Nominālais lielums ierīču iebūvēšanas vienībai	R9