

Tehnisko datu lapa

Mozaīkas grīdas kupols kasetēm ar regulējamu augstumu,
nominālais lielums R4

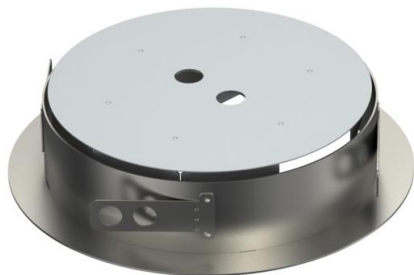
Preces numurs: 7404382



Slīpējams kausveida elements, lai varētu tieši un bez šuvēm uzstādīt apaļas kasetes ar regulējamu augstumu, nominālais izmērs R4, gatavās betona/mozaīkas grīdās.

Novietojiet korpusu peldoši uz zemgrīdas kārbām ar montāžas vāku, nominālais izmērs R4; tas noslēdz brīvo telpu starp zemgrīdas kārbu un kasetes ietvaru.

Alumīnija loksnes aizsargvāks pirms betona darbu sākšanas tiek ievietots kasetes ietvarā kā šablons, un to var slīpēt reizē ar betonu/Terrazzo.



St Tērauds

FS cinkots

Pamatdati

Preces numurs	7404382
Tips	SK RK4R
Apzīmējums 1	Betonēšanas vāks
Apzīmējums 2	slīpētām grīdām
Ražotājs	OBO
Izmērs	Ø270x55
Materiāls	Tērauds
Virsmas	cinkots
Virsmas standarts	DIN EN 10346
Mazākā VK vienība	1
Daudzuma mērvienība	Gabals
Svars	210 kg
Svara vienība	kg/100 gab.

Tehnisko datu lapa

Mozaīkas grīdas kupols kasetēm ar regulējamu augstumu,
nominālais lielums R4

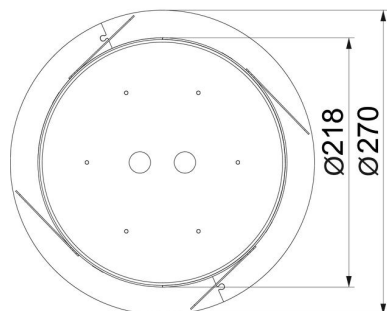
Preces numurs: 7404382



Izmēri



Augstums	55 mm
Izmērs a	218 mm
Izmērs A	270 mm
Izmērs H	55 mm



Tehniskie dati

Forma	apaļš
Grīdas augstums maks.	200 mm
Grīdas augstums min.	130 mm
Nominālais lielums ierīču iebūvēšanas vienībai	R4