

Tehnisko datu lapa

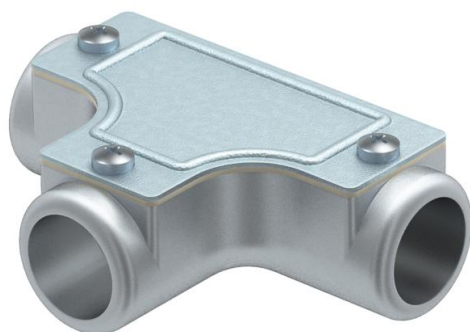
Kontroles T veida detaļa bez vītnes

Preces numurs: 2047593



Kontroles T veida detaļa, spraužamu cauruļu savienošanai, veidojot cauruļvadu līniju atzarojumu.

Augšējā daļa, noņemama, atvieglotai vadu ievietošanai un vēlākai kontrolei.



AIG Zem spiediena liets alumīnijs

Pamatdati

Preces numurs	2047593
Tips	SKT50W ALU
Apzīmējums 1	T-elements
Apzīmējums 2	bez vītnes
Ražotājs	OBO
Izmērs	Ø50mm
Materiāls	Zem spiediena liets alumīnijs
Mazākā VK vienība	2
Daudzuma mērvienība	Gabals
Svars	53,1 kg
Svara vienība	kg/100 gab.

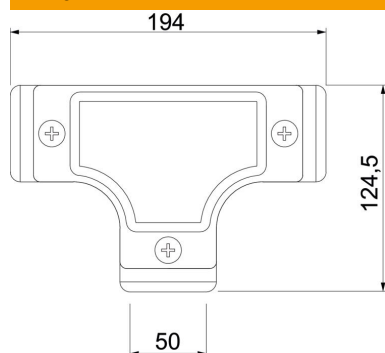
Tehnisko datu lapa

Kontroles T veida detaļa bez vītnes

Preces numurs: 2047593



Izmēri



Garums	194 mm
Izmērs D	124,5 mm
Izmērs L	194 mm
Izmērs l	50 mm
Izmērs m (mm)	50

Tehniskie dati

Izpildījums	Spraud-
Lielums	50
Nesatur halogēnus	nē
Virsma matēta	nē
Pulēta virsma	nē