

Tehnisko datu lapa

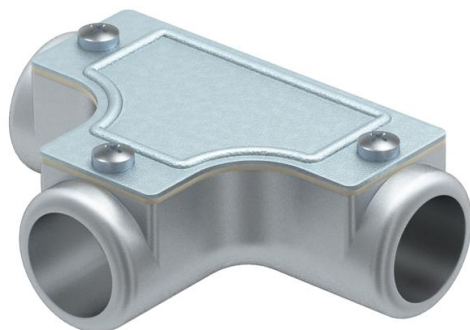
Kontroles T veida detaļa bez vītnes

Preces numurs: 2047589



Kontroles T veida detaļa, spraužamu cauruļu savienošanai, veidojot cauruļvadu līniju atzarojumu.

Augšējā daļa, noņemama, atvieglotai vadu ievietošanai un vēlākai kontrolei.



AIG Zem spiediena liets alumīnijs

Pamatdati

Preces numurs	2047589
Tips	SKT20W ALU
Apzīmējums 1	T-elements
Apzīmējums 2	bez vītnes
Ražotājs	OBO
Izmērs	Ø20mm
Materiāls	Zem spiediena liets alumīnijs
Mazākā VK vienība	5
Daudzuma mērvienība	Gabals
Svars	12,9 kg
Svara vienība	kg/100 gab.

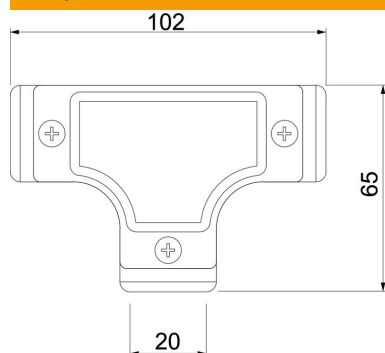
Tehnisko datu lapa

Kontroles T veida detaļa bez vītnes

Preces numurs: 2047589



Izmēri



Garums	102 mm
Izmērs D	65 mm
Izmērs L	102 mm
Izmērs l	20 mm
Izmērs m (mm)	20

Tehniskie dati

Izpildījums	Spraud-
Lielums	20
Nesatur halogēnus	nē
Virsmā matēta	nē
Pulēta virsma	nē