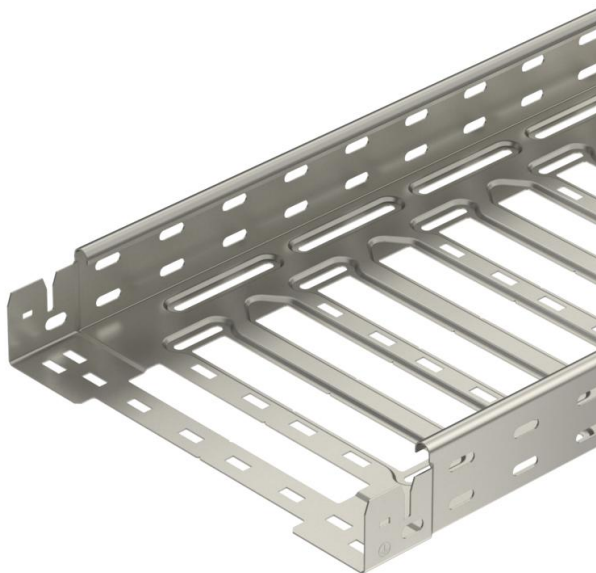


Tehnisko datu lapa

Kabeļu rene SKS-Magic® 60 A4

Preces numurs: 6059517



Kabeļu rene ar iebūvētu ātrās stiprināšanas sistēmu Kabeļu renes lietderīgais garums ir 3000 mm.

Kabeļu renes malās visā garumā ir 7 x 20 mm perforējums papildu savienošanas un montāžas elementu instalācijai.

Sākot ar kabeļu renes platumu 200 mm un 30% lielu perforēto daļu, piemērota izmantošanai zem ugunsdzēsības sprinkleriem saskaņā ar VdS direktīvu 2092. Potenciālu izlīdzināšana visā garumā ir nodrošināta bez papildu būvdetaļām.



A4 Nerūsējošais tērauds 1.4571

2B neizolēts, apstrādāts

Pamatdati

Preces numurs	6059517
Tips	SKSM 650 A4
Apzīmējums 1	Kabeļu rene SKSM
Apzīmējums 2	perforēta, ar ātro savienotāju
Ražotājs	OBO
Izmērs	60x500x3050
Materiāls	Nerūsējošais tērauds 1.4571
Virsmas standarts	neizolēts, apstrādāts
Mazākā VK vienība	3
Daudzuma mērvienība	Metrs
Svars	504,485 kg
Svara vienība	kg/100 m

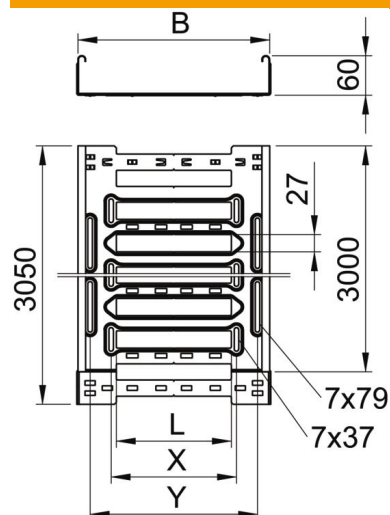
Tehnisko datu lapa

Kabeļu rene SKS-Magic® 60 A4

Preces numurs: 6059517



Izmēri



Garums	3 050 mm
Platums	500 mm
Augstums	60 mm
Loksnes biezums	1,5 mm
Izmērs B	500 mm
Izmērs L	380 mm
Izmērs x	396 mm
Izmērs y	462 mm

Tehniskie dati

Savienotāja izpildījums	iebūvēts savienotājs
Stiprinājuma veids, montāžas sistēma	Grīda Griesti Siena
Iztur cilvēka svaru	nē
Funkciju nodrošināšana	nē
Ar augšējo daļu	nē
Grīdā izveidotas atveres montāžas vajadzībām	jā
NATO perforācijas šablons	nē
Derīgais šķērsriezums	298 cm ²
Derīgais šķērsriezums	29800 mm ²
Nerūsējošs tērauds, kodināts	nē
Sānu caurumi	jā
Gara laiduma izpildījums	nē
Magnētiskā ekranējuma efektivitāte ar vāku	50 dB
Magnētiskā ekranējuma efektivitāte bez vāka	20 dB
Noslogošanas testa tips saskaņā ar IEC 61537	II tips
Kabeļu nesošās sistēmas savienotāju veids	Automātiskas fiksācijas stiprinājums

Noslodze

ievietojamas balsta starplikas min.	1,5 m
ievietojamas balsta starplikas maks.	3 m
Balstu atstatums 1,5 m	1,9 kN/m
Balstu atstatums 2,0 m	1,55 kN/m
Balstu atstatums 2,5 m	1,18 kN/m
Balstu atstatums 3,0 m	0,8 kN/m



Slodzes diagramma, kabeļu rene, tips SKSM 60

- 1 Pieļaujamais kabeļu renes/trepju noslogojums kN/m nerekinot slodzi instalācijas laikā
- 2 Attālums starp balstiem, m
- 3 Profila izliece mm pie pieļaujamās slodzes kN/m
- 4 Slodzes shēma pārbaudes laikā
- Slodzes līkne ar mm izteiktu kabeļu renes/trepju platumu
- Profila izlieces līkne atkarībā no balstu attāluma