

Tehnisko datu lapa

Kabeļu rene SKS-Magic® 60 FS

Preces numurs: 6059462



Kabeļu rene ar iebūvētu ātrās stiprināšanas sistēmu Kabeļu renes lietderīgais garums ir 3000 mm.

Kabeļu renes malās visā garumā ir 7 x 20 mm perforējums papildu savienošanas un montāžas elementu instalācijai.

Sākot ar kabeļu renes platumu 200 mm un 30% lielu perforēto daļu, piemērota izmantošanai zem ugunsdzēsības sprinkleriem saskaņā ar VdS direktīvu 2092. Potenciālu izlīdzināšana visā garumā ir nodrošināta bez papildu būvdetaļām. Magnetic shield insulation without cover 20 dB, with cover 50 dB. Kabeļu rene ir sertificēta attiecībā uz montāžu virs ugunsdrošiem piekārtajiem griestiem (kabeļu reņu platums ir 100–600 mm).

Montāžas izpildījums un parametri atbilst spēkā esošajiem sertifikātiem.

Plašāku informāciju atradīsiet ugunsdrošības sistēmu katalogā.



St Tērauds

FS cinkots

Pamatdati

Preces numurs	6059462
Apzīmējums 1	Kabeļu rene SKSM
Apzīmējums 2	perforēta ar Magic savienojumu
Ražotājs	OBO
Izmērs	60x300x3050
Materiāls	Tērauds
Virsmas	cinkots
Virsmas standarts	DIN EN 10346
Mazākā VK vienība	3
Daudzuma mērvienība	Metrs
Svars	390,492 kg
Svara vienība	kg/100 m

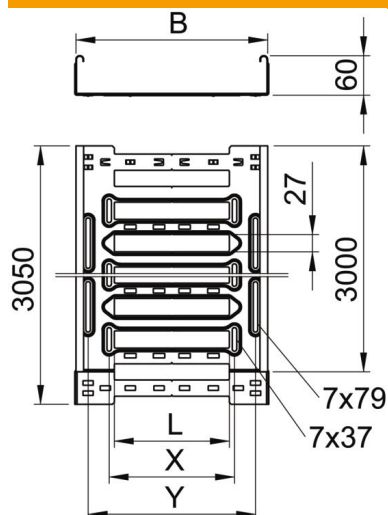
Tehnisko datu lapa

Kabeļu rene SKS-Magic® 60 FS

Preces numurs: 6059462



Izmēri



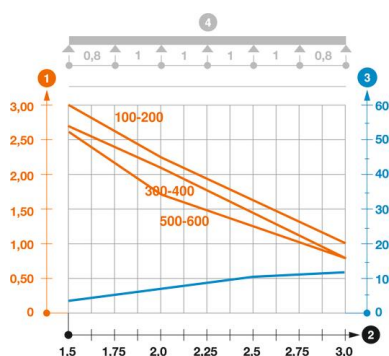
Garums	3 050 mm
Platums	300 mm
Augstums	60 mm
Lokšnes biezums	1,5 mm
Izmērs B	300 mm
Izmērs L	180 mm
Izmērs x	196 mm
Izmērs y	262 mm

Tehniskie dati

Savienotāja izpildījums	Iebūvēts savienotājs
Stiprinājuma veids, montāžas sistēma	Grīda Griesti Siena
Iztur cilvēka svaru	nē
Funkciju nodrošināšana	nē
Ar augšējo daļu	nē
Grīdā izveidotas atveres montāžas vajadzībām	jā
NATO perforācijas šablons	nē
Derīgais šķērsriezums	178 cm ²
Derīgais šķērsriezums	17800 mm ²
Nerūsējošs tērauds, kodināts	nē
Sānu caurumi	jā
Gara laiduma izpildījums	nē
Magnētiskā ekranējuma efektivitāte ar vāku	50 dB
Magnētiskā ekranējuma efektivitāte bez vāka	20 dB
Noslogošanas testa tips saskaņā ar IEC 61537	II tips
Kabeļu nesošās sistēmas savienotāju veids	Automātiskas fiksācijas stiprinājums

Noslodze

ievietojamas balsta starplikas min.	1,5 m
ievietojamas balsta starplikas maks.	3 m
NEMA slodzes klase	8B
Balstu atstatums 1,5 m	2,7 kN/m
Balstu atstatums 2,0 m	2,1 kN/m
Balstu atstatums 2,5 m	1,47 kN/m
Balstu atstatums 3,0 m	0,8 kN/m



Slodzes diagramma, kabeļu rene, tips SKSM 60

- 1 Pieļaujama kabeļu renes/trepju noslogojums kN/m nerekinot slodzi instalācijas laikā
- 2 Attālums starp balstiem, m
- 3 Profila izliece mm pie pieļaujamās slodzes kN/m
- 4 Slodzes shēma pārbaudes laikā
- Slodzes līkne ar mm izteiktu kabeļu renes/trepju platumu
- Profila izlieces līkne atkarībā no balstu attāluma