

Kabeļu rene ar iebūvētu ātrās stiprināšanas sistēmu Kabeļu renes lietderīgais garums ir 3000 mm.

Kabeļu renes malās visā garumā ir 7 x 20 mm perforējums papildu savienošanas un montāžas elementu instalācijai.

Sākot ar kabeļu renes platumu 200 mm un 30% lielu perforēto daļu, piemērota izmantošanai zem ugunsdzēsības sprinkleriem saskaņā ar VdS direktīvu 2092. Potenciālu izlīdzināšana visā garumā ir nodrošināta bez papildu būvdetaļām.



**St** Tērauds

**FS** cinkots

### Pamatdati

Preces numurs	6059618
Tips	SKSM 120 FS
Apzīmējums 1	Kabeļu rene SKSM
Apzīmējums 2	perforēta ar Magic savienojumu
Ražotājs	OBO
Izmērs	110x200x3050
Materiāls	Tērauds
Virsmas	cinkots
Virsmas standarts	DIN EN 10346
Mazākā VK vienība	3
Daudzuma mērvienība	Metrs
Svars	434,754 kg
Svara vienība	kg/100 m

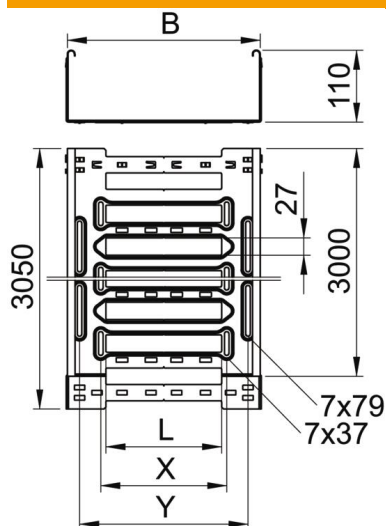
# Tehnisko datu lapa

## Kabeļu rene SKS-Magic® 110 FS

Preces numurs: 6059618



### Izmēri



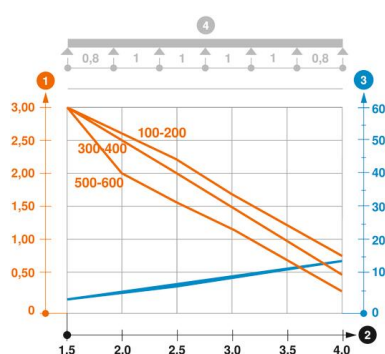
Garums	3 050 mm
Platums	200 mm
Augstums	110 mm
Loksnes biezums	1,5 mm
Izmērs B	200 mm
Izmērs L	80 mm
Izmērs x	96 mm
Izmērs y	162 mm

### Tehniskie dati

Savienotāja izpildījums	iebūvēts savienotājs
Stiprinājuma veids, montāžas sistēma	Grīda Griestī Siena
Iztur cilvēka svaru	nē
Funkciju nodrošināšana	nē
Ar augšējo daļu	nē
Grīdā izveidotas atveres montāžas vajadzībām	jā
NATO perforācijas šablons	nē
Derīgais šķērsriezums	218 cm <sup>2</sup>
Derīgais šķērsriezums	21800 mm <sup>2</sup>
Nerūsējošs tērauds, kodināts	nē
Sānu caurumi	jā
Gara laiduma izpildījums	nē
Magnētiskā ekranējuma efektivitāte ar vāku	50 dB
Magnētiskā ekranējuma efektivitāte bez vāka	20 dB
Noslogošanas testa tips saskaņā ar IEC 61537	II tips
Kabeļu nesošās sistēmas savienotāju veids	Automātiskas fiksācijas stiprinājums

### Noslodze

ievietojamas balsta starplikas min.	1,5 m
ievietojamas balsta starplikas maks.	4 m
NEMA slodzes klase	8C
Balstu atstatums 1,5 m	3 kN/m
Balstu atstatums 2,0 m	2,57 kN/m
Balstu atstatums 2,5 m	2,14 kN/m
Balstu atstatums 3,0 m	1,7 kN/m
Balstu atstatums 3,5 m	1,25 kN/m
Balstu atstatums 4,0 m	0,8 kN/m



### Slodzes diagramma, kabeļu rene, tips SKSM 110

- 1** Pieļaujams kabeļu renes/trepju noslogojums kN/m nerekvinot slodzi instalācijas laikā
- 2** Attālums starp balstiem, m
- 3** Profila izliece mm pie pieļaujamās slodzes kN/m
- 4** Slodzes shēma pārbaudes laikā
- Slodzes līkne ar mm izteiktu kabeļu renes/trepju platumu
- Profila izlieces līkne atkarībā no balstu attāluma