

# Tehnisko datu lapa

## Augstuma paplašinājuma konstruktīvais bloks zemgrīdas kārbai 245 x 245

Preces numurs: 7404398



Kausveida elementa paaugstinājums, lai uzspraustu vairākus UDS vai kausveida elementu, paredzēts montāžas atverei ar nominālo izmēru 9. Paaugstinājums par 50 mm.



PS Polistirols

### Pamatdati

Preces numurs	7404398
Tips	SKE 245X245
Apzīmējums 1	Augstuma paplašinājuma bloks
Apzīmējums 2	9, paplašinājumam + 50mm
Ražotājs	OBO
Izmērs	280x280x50
Krāsa	sarkans; RAL 3020
Materiāls	Polistirols
Mazākā VK vienība	1
Daudzuma mērvienība	Gabals
Svars	18 kg
Svara vienība	kg/100 gab.

# Tehnisko datu lapa

Augstuma paplašinājuma konstruktīvais bloks zemgrīdas  
kārbai 245 x 245

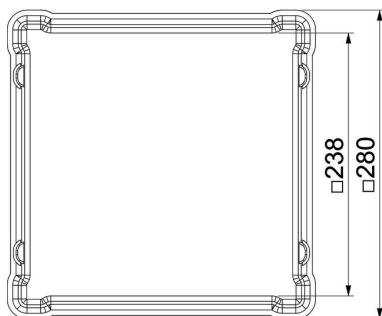
Preces numurs: 7404398



## Izmēri



Garums	280 mm
Platums	280 mm
Augstums	63 mm
Izmērs A	245 mm



## Tehniskie dati

Piederumu veids	Citi
Forma	kvadrātisks
Nominālais lielums ierīču iebūvēšanas vienībai	9
Aksesuāri	jā
Rezerves daļa	nē