

Tehnisko datu lapa

Augstuma paplašinājuma konstruktīvais bloks zemgrīdas kārbai 202 x 254

Preces numurs: 7404396



Kausveida elementa paaugstinājums, lai uzspraustu vairākus UDS vai kausveida elementu, paredzēts montāžas atverei ar nominālo izmēru 6. Paaugstinājums par 40 mm.



PS Polistirols

Pamatdati

Preces numurs	7404396
Tips	SKE 202X254
Apzīmējums 1	Augstuma paplašinājuma bloks
Apzīmējums 2	6, paplašinājumam + 40mm
Ražotājs	OBO
Izmērs	280x228x50
Krāsa	sarkans; RAL 3020
Materiāls	Polistirols
Mazākā VK vienība	1
Daudzuma mērvienība	Gabals
Svars	17 kg
Svara vienība	kg/100 gab.

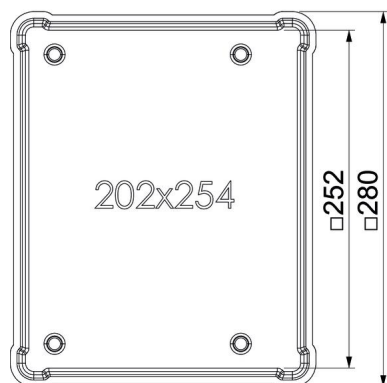
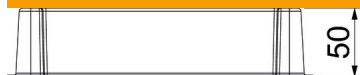
Tehnisko datu lapa

Augstuma paplašinājuma konstruktīvais bloks zemgrīdas
kārbai 202 x 254

Preces numurs: 7404396



Izmēri



Garums	254 mm
Platums	202 mm
Augstums	50 mm
Izmērs A	202 mm

Tehniskie dati

Forma	taisnstūra
Nominālais lielums ierīču iebūvēšanas vienībai	6