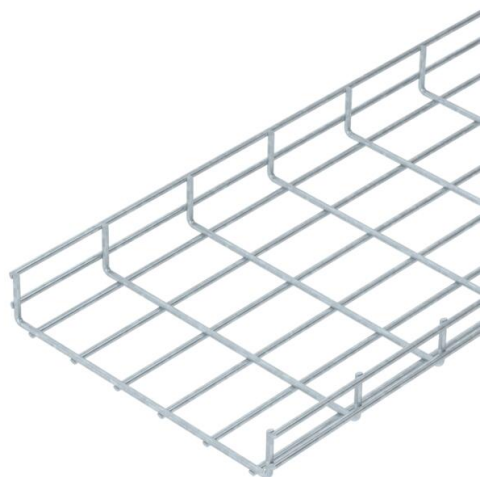


Tehnisko datu lapa

Smagā sietveida rene SGR 55 FT

Preces numurs: 6000331



Sietveida rene no punktveidā sametinātām tērauda stieplēm ar malas augstumu 55 mm.
Caurumu izmērs ir 50 x 100 mm.
Magnētiskā ekranējuma efektivitāte bez vāka 15 dB, ar vāku 25 dB.



St Tērauds

FT karsti cinkots

Pamatdati

Preces numurs	6000331
Tips	SGR 55 300 FT
Apzīmējums 1	Režģveida rene SGR
Ražotājs	OBO
Izmērs	55x300x3000
Materiāls	Tērauds
Virsmas	karsti cinkots
Virsmas standarts	DIN EN ISO 1461
Mazākā VK vienība	3
Daudzuma mērvienība	Metrs
Svars	305,667 kg
Svara vienība	kg/100 m

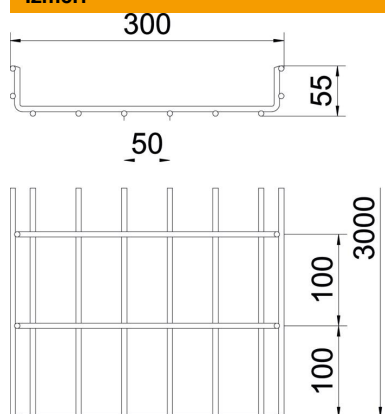
Tehnisko datu lapa

Smagā sietveida rene SGR 55 FT

Preces numurs: 6000331



Izmēri



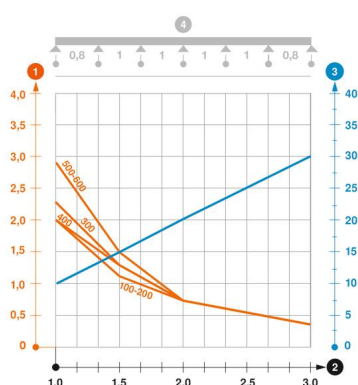
Garums	3 000 mm
Platums	300 mm
Platums	11,81 in
Augstums	55 mm
Augstums	2,17 in
Izmērs B	300 mm

Tehniskie dati

Savienotāja izpildījums	bez savienotāja
Stiprinājuma veids, montāžas sistēma	Griesti Siena
Derīgais šķērsgriezums	129 cm ²
Derīgais šķērsgriezums	12900 mm ²
Profila forma	U forma
Noslogošanas testa tips saskaņā ar IEC 61537	II tips
Kabeļu nesošās sistēmas savienotāju veids	skrūvēts

Noslodze

ievietojamas balsta starplikas min.	1 m
ievietojamas balsta starplikas maks.	3 m
Balstu atstatums 1,0 m	2 kN/m
Balstu atstatums 1,5 m	1,3 kN/m
Balstu atstatums 2,0 m	0,75 kN/m
Balstu atstatums 2,5 m	0,45 kN/m
Balstu atstatums 3,0 m	0,4 kN/m



"SGR 105" tipa sietveida renes slodzes diagramma

- 1 Pieļaujama kabeļu renes/trepju noslogojums kN/m nerekzinot slodzi instalācijas laikā
- 2 Attālums starp balstiem, m
- 3 Profila izliece mm pie pieļaujamas slodzes kN/m
- 4 Slodzes shēma pārbaudes laikā
- Slodzes līkne ar mm izteiktu kabeļu renes/trepju platumu
- Profila izlieces līkne atkarībā no balstu attāluma