

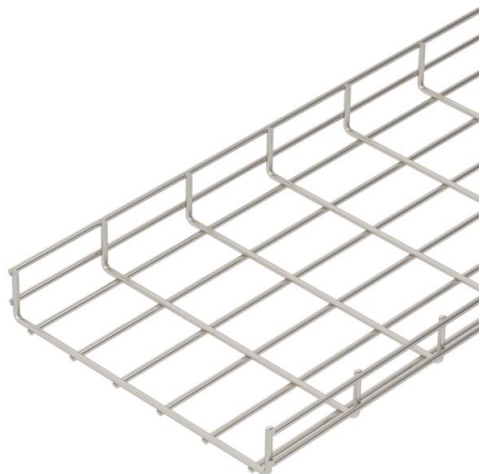
# Tehnisko datu lapa

## Smaga sietveida rene SGR 55 A2

Preces numurs: 6000925



Sietveida rene no punktveidā sametinātām tērauda stieplēm ar malas augstumu 55 mm.  
Caurumu izmērs ir 50 x 100 mm.  
Magnētiskā ekranējuma efektivitāte bez vāku 15 dB, ar vāku 25 dB.



**A2** Nerūsējošais tērauds 1.4301

**2B** neizolēts, apstrādāts

### Pamatdati

Preces numurs	6000925
Apzīmējums 1	Režģveida rene SGR
Ražotājs	OBO
Izmērs	55x300x3000
Materiāls	Nerūsējošais tērauds 1.4301
Virsmas	neizolēts, apstrādāts
Virsmas standarts	
Mazākā VK vienība	3
Daudzuma mērvienība	Metrs
Svars	296,333 kg
Svara vienība	kg/100 m

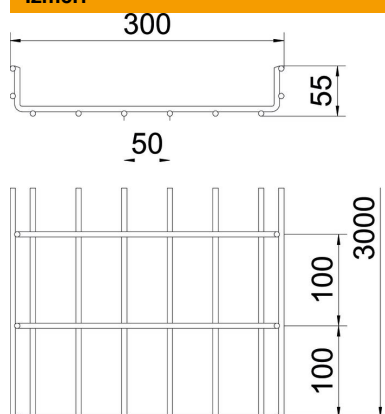
# Tehnisko datu lapa

Smaga sietveida rene SGR 55 A2

Preces numurs: 6000925



## Izmēri



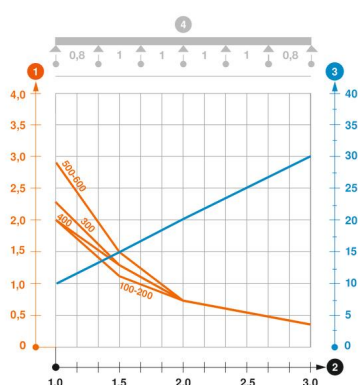
Garums	3 000 mm
Platums	300 mm
Platums	11,81 in
Augstums	55 mm
Augstums	2,17 in
Izmērs B	300 mm

## Tehniskie dati

Savienotāja izpildījums	bez savienotāja
Stiprinājuma veids, montāžas sistēma	Griesti Siena
Derīgais šķērsgriezums	129 cm <sup>2</sup>
Derīgais šķērsgriezums	12900 mm <sup>2</sup>
Profila forma	U forma
Noslogošanas testa tips saskaņā ar IEC 61537	II tips
Kabeļu nesošās sistēmas savienotāju veids	skrūvēts

### Noslodze

ievietojamas balsta starplikas min.	1 m
ievietojamas balsta starplikas maks.	3 m
Balstu atstatums 1,0 m	2 kN/m
Balstu atstatums 1,5 m	1,3 kN/m
Balstu atstatums 2,0 m	0,75 kN/m
Balstu atstatums 2,5 m	0,45 kN/m
Balstu atstatums 3,0 m	0,4 kN/m



### "SGR 105" tipa sietveida renes slodzes diagramma

- 1 Pieļaujama kabeļu renes/trepju noslogojums kN/m nerekinot slodzi instalācijas laikā
  - 2 Attālums starp balstiem, m
  - 3 Profila izliece mm pie pieļaujamas slodzes kN/m
  - 4 Slodzes shēma pārbaudes laikā
- Slodzes līkne ar mm izteiktu kabeļu renes/trepju platumu
  - Profila izlieces līkne atkarībā no balstu attāluma