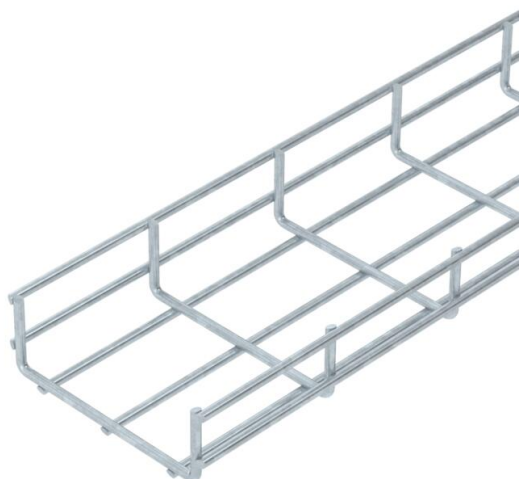


# Tehnisko datu lapa

## Smagā sietveida rene SGR 55 FT

Preces numurs: 6000190



Sietveida rene no punktveidā sametinātām tērauda stieplēm ar malas augstumu 55 mm.  
Caurumu izmērs ir 50 x 100 mm.  
Magnētiskā ekranējuma efektivitāte bez vāka 15 dB, ar vāku 25 dB.



**St** Tērauds

**FT** karsti cinkots

### Pamatdati

|                     |                    |
|---------------------|--------------------|
| Preces numurs       | 6000190            |
| Tips                | SGR 55 150 FT      |
| Apzīmējums 1        | Režģveida rene SGR |
| Ražotājs            | OBO                |
| Izmērs              | 55x150x3000        |
| Materiāls           | Tērauds            |
| Virsmas             | karsti cinkots     |
| Virsmas standarts   | DIN EN ISO 1461    |
| Mazākā VK vienība   | 3                  |
| Daudzuma mērvienība | Metrs              |
| Svars               | 205,333 kg         |
| Svara vienība       | kg/100 m           |

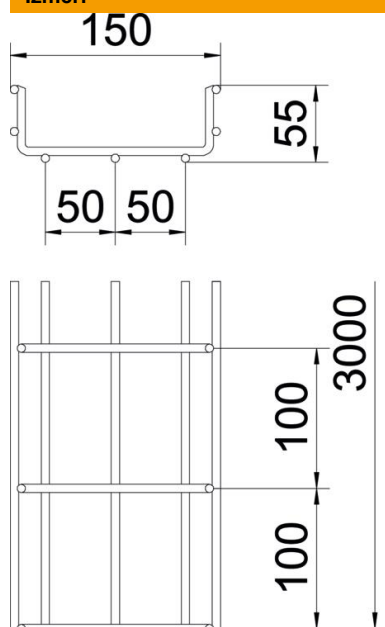
# Tehnisko datu lapa

Smagā sietveida rene SGR 55 FT

Preces numurs: 6000190



## Izmēri



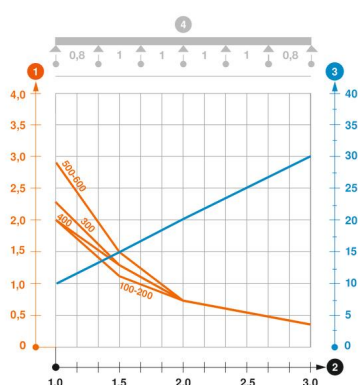
|          |          |
|----------|----------|
| Garums   | 3 000 mm |
| Platums  | 150 mm   |
| Platums  | 5,91 in  |
| Augstums | 55 mm    |
| Augstums | 2,17 in  |
| Izmērs B | 150 mm   |

## Tehniskie dati

|  |                      |
|--|----------------------|
| Savienotāja izpildījums                      | bez savienotāja      |
| Stiprinājuma veids, montāžas sistēma         | Griesti Siena        |
| Derīgais šķērsriezums                        | 63 cm <sup>2</sup>   |
| Derīgais šķērsriezums                        | 6300 mm <sup>2</sup> |
| Profila forma                                | U forma              |
| Noslogošanas testa tips saskaņā ar IEC 61537 | II tips              |
| Kabeļu nesošās sistēmas savienotāju veids    | skrūvēts             |

### Noslodze

|                                      |           |
|--------------------------------------|-----------|
| ievietojamas balsta starplikas min.  | 1 m       |
| ievietojamas balsta starplikas maks. | 3 m       |
| Balstu atstatums 1,0 m               | 2 kN/m    |
| Balstu atstatums 1,5 m               | 1,15 kN/m |
| Balstu atstatums 2,0 m               | 0,75 kN/m |
| Balstu atstatums 2,5 m               | 0,5 kN/m  |
| Balstu atstatums 3,0 m               | 0,4 kN/m  |



### "SGR 105" tipa sietveida renes slodzes diagramma

- 1 Pieļaujama kabeļu renes/trepju noslogojums kN/m nerekinot slodzi instalācijas laikā
- 2 Attālums starp balstiem, m
- 3 Profila izliece mm pie pieļaujams slodzes kN/m
- 4 Slodzes shēma pārbaudes laikā
- Slodzes līkne ar mm izteiktu kabeļu renes/trepju platumu
- Profila izlieces līkne atkarībā no balstu attāluma