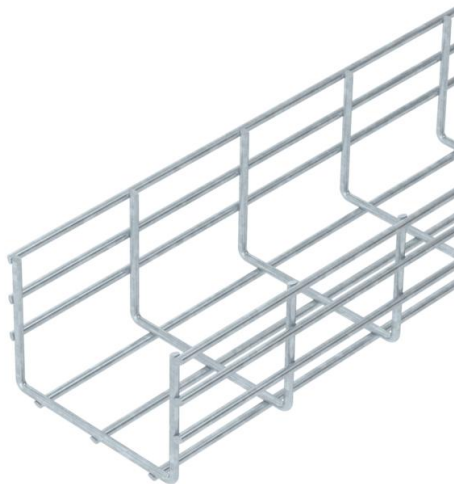


Tehnisko datu lapa

Smagā sietveida rene SGR 105 FT

Preces numurs: 6003175



Sietveida rene no punktveidā sametinātām tērauda stieplēm ar malas augstumu 105 mm.

Caurumu izmērs ir 50 x 100 mm.

Magnētiskā ekranējuma efektivitāte bez vāka 15 dB, ar vāku 25 dB.



St Tērauds

FT karsti cinkots

Pamatdati

Preces numurs	6003175
Tips	SGR 105 150 FT
Apzīmējums 1	Režģveida rene SGR
Ražotājs	OBO
Izmērs	105x150x3000
Materiāls	Tērauds
Virsmas	karsti cinkots
Virsmas standarts	DIN EN ISO 1461
Mazākā VK vienība	3
Daudzuma mērvienība	Metrs
Svars	272,333 kg
Svara vienība	kg/100 m

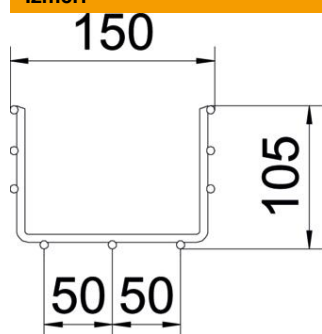
Tehnisko datu lapa

Smagā sietveida rene SGR 105 FT

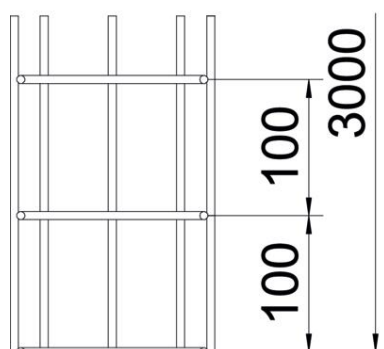
Preces numurs: 6003175



Izmēri



Garums	3 000 mm
Platums	150 mm
Platums	5,91 in
Augstums	105 mm
Augstums	4,13 in
Izmērs B	150 mm

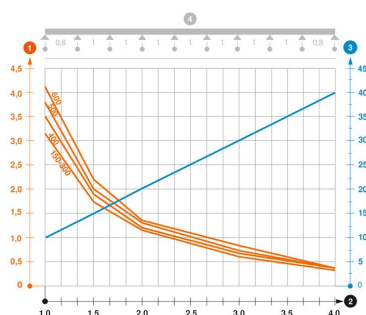


Tehniskie dati

Savienotāja izpildījums	bez savienotāja
Stiprinājuma veids, montāžas sistēma	Griesti Siena
Funkciju nodrošināšana	nē
Derīgais šķērsriezums	130 cm ²
Derīgais šķērsriezums	13000 mm ²
Profila forma	U forma
Nerūsējošs tērauds, kodināts	nē
Gara laiduma izpildījums	nē
Noslogošanas testa tips saskaņā ar IEC 61537	II tips
Kabeļu nesošās sistēmas savienotāju veids	skrūvēts

Noslodze

ievietojamas balsta starplikas min.	1 m
ievietojamas balsta starplikas maks.	4 m
Balstu atstatums 1,0 m	3,1 kN/m
Balstu atstatums 1,5 m	1,75 kN/m
Balstu atstatums 2,0 m	1,15 kN/m
Balstu atstatums 2,5 m	0,79 kN/m
Balstu atstatums 3,0 m	0,6 kN/m
Balstu atstatums 3,5 m	0,5 kN/m
Balstu atstatums 4,0 m	0,4 kN/m



”SGR 105” tipa sietveida renes slodzes diagramma

- 1 Pieļaujama kabeļu renes/trepju noslogojums kN/m nerekvinot slodzi instalācijas laikā
 - 2 Attālums starp balstiem, m
 - 3 Profila izliece mm pie pieļaujamās slodzes kN/m
 - 4 Slodzes shēma pārbaudes laikā
- Slodzes līkne ar mm izteiktu kabeļu renes/trepju platumu
 - Profila izlieces līkne atkarībā no balstu attāluma