

Tehnisko datu lapa

Mazais sadalītājs, 9 atdalīšanas vienībām, ar spaiļu līsti,
polikarbonāts

Preces numurs: 2008848



Mazie sadalītāji ar spaiļu līsti virsapmetuma montāžai, strāvas sekundārai sadalīšanai, telpās un ārpus telpām, atbilstoši IEC 439-3. Ar iepriekš uzmontētu 35 mm U profila montāžas sliedi. Aizsardzības klase IP66 un aizsardzības pakāpe IK06. Caurspīdīgs vāks uzskrūvēšanai, ar izgriezumu.

- aizsargizolēts maksimāli 9 atdalīšanas vienībām
- skavu līstu komplekts: pa vienai PE/N spailei (1 x 25 mm² un 1 x 16 mm² skrūvējamu spaiļu pievienošanas vietas; 2 x 4 mm² un 12 x 2,5 mm² kontaktspailēs), mazā U profila sliede, montāžas instrukcija un stiprinājumu komplekts
- apzīmējuma plāksnītes pieslēgtajiem patērētājiem
- 6 elastīgi kabeļu un vadu Ø 20mm ievadi, paredzēti kabeļiem, kuru diametrs ir 0-17 mm
- 1 elastīgs kabeļu un vadu Ø 25 mm ievads, paredzēts kabeļiem, kuru diametrs ir 0-22 mm
- 1 elastīgs kabeļu un vadu Ø 32mm ievads, paredzēts kabeļiem, kuru diametrs ir 0-28 mm
- pa 8 izlaužamiem atvērumiem Ø 20 mm augšā un apakšā
- pa 1 kombinētiem izlaužamiem atvērumiem Ø 20/25/32 mm augšā un apakšā
- 4 skrūvju vāki
- 2 nerūsējošā tērauda ārējie stiprinājumi

- aizsegšanas joslas neizmantoto atdalīšanas vienību aizvēršanai
Mazais virsapmetuma sadalītājs, izolēts, maks. 9 atdalīšanas vienībām Virspusē un apakšpusē 9 izlaužamas atveres (8 x Ø 20 un 1 x Ø 20/25/32), ar gatavu 35 mm U profila nesošo sliedi. Komplektā piegādātie četri skrūvju nosegvāki novērš nejaušu „sprieguma pārnesi”.

Piemērots montāžai telpās un ārvidē;

VDE sertificēts atb. DIN EN 61439;

Piederumi:

- skavu līstu komplekts: pa vienai PE/N spailei (1 x 25 mm² un 1 x 16 mm² skrūvējamu spaiļu pievienošanas vietas; 2 x 4 mm² un 12 x 2,5 mm² kontaktspailēs), mazā U profila sliede, montāžas instrukcija un stiprinājumu komplekts
- pašlīmējošas piktogrammas instalācijas marķēšanai;
- seši elastīgi kabeļu un vadu Ø 20 mm ievadi, paredzēti kabeļiem, kuru diametrs ir 0–17 mm
- viens elastīgs kabeļu un vadu Ø 25 mm ievads, paredzēts kabeļiem, kuru diametrs ir 0–22 mm
- viens elastīgs kabeļu un vadu Ø 32 mm ievads, paredzēts kabeļiem, kuru diametrs ir 0–28 mm
- divi nerūsējošā tērauda ārējie stiprinājumi
- aizsegšanas joslas neizmanto atdalīšanas vienību aizvēršanai.

Nominālā strāva 63 A

Jaudas zudums pie 40 K 20,7 W



PC Polikarbonāts

Tehnisko datu lapa

Mazais sadalītājs, 9 atdalīšanas vienībām, ar spaiļu līsti,
polikarbonāts

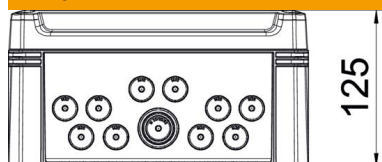
Preces numurs: 2008848



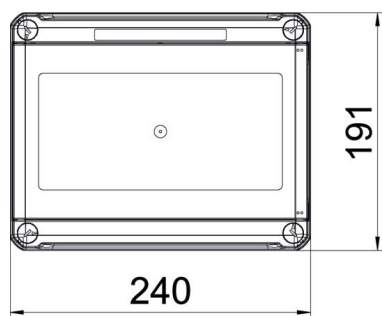
Pamatdati

Preces numurs	2008848
Apzīmējums 1	Sadales kārba
Apzīmējums 2	maks.. 9 moduliem
Ražotājs	OBO
Izmērs	240x191x125
Krāsa	gaiši pelēks; RAL 7035
Materiāls	Polikarbonāts
Mazākā VK vienība	1
Daudzuma mērvienība	Gabals
Svars	103,84 kg
Svara vienība	kg/100 gab.

Izmēri



Garums	241 mm
Platums	191 mm
Augstums	126 mm



Tehnisko datu lapa

Mazais sadalītājs, 9 atdalīšanas vienībām, ar spaiļu līsti, polikarbonāts

Preces numurs: 2008848



Tehniskie dati

Piemontēšanas iespējas	jā
Rindu skaits	1
Pārseguma veids	Vāks
Mazā sadalītāja vāka modelis	ar izgriezumu
DIN sliede	jā
Montāžas vieta	aizsargāta zona ārpus telpām
EMS izpildījums	nē
Sildstieples pārbaude	850 °C
Spailes	Spraud-
Ar montāžas plātņi	nē
Ar atslēgu	nē
Instalācijas mazā sadalītāja montāžas veids	Uzbūve
Izolācijas nominālais spriegums, AC	1000 V
Izolācijas nominālais spriegums, DC	1500 V
Nominālais spriegums	400 V
Nominālā strāva	63 A
Aizsardzības veids	IP66
Aizsardzības pakāpes IK kods	IK08
Caurspīdīgs vāks	jā