

Tehnisko datu lapa

Mazais sadalītājs, 9 atdalīšanas vienībām, tukšs, polikarbonāts

Preces numurs: 2008868



Mazie sadalītāji virsapmetuma montāžai, strāvas sekundārai sadalīšanai, telpās un ārpus telpām, atbilstoši IEC 439-3. Ar iepriekš uzmontētu 35 mm U profila montāžas sliedi. Aizsardzības klase IP66 un aizsardzības pakāpe IK06.

Caurspīdīgs vāks uzskrūvēšanai, ar izgriezumu. Ieskaitot 4 skrūvju vākus.

- aizsargizolēts maksimāli 9 atdalīšanas vienībām
- pa 8 izlaužamiem atvērumiem Ø 20 mm augšā un apakšā
- pa 1 kombinētiem izlaužamiem atvērumiem Ø 20/25/32 mm augšā un apakšā
- 4 skrūvju vāki

Mazais virsapmetuma sadalītājs, izolēts, maks. 9 atdalīšanas vienībām Virspusē un apakšpusē 9 izlaužamas atveres (8 x Ø 20 un 1 x Ø 20/25/32), ar gatavu 35 mm U profila nesošo sliedi. Komplektā piegādāti četri skrūvju nosegvāki novērš nejaušu „sprieguma pārnesi”.

PC mazie sadalītāji ir piemēroti montāžai gan telpās, gan ārpus telpām.

Nominālā strāva 63 A

Jaudas zudums pie 40 K 20,7 W



PC Polikarbonāts

Pamatdati

Preces numurs	2008868
Tips	SDB 09L PC
Apzīmējums 1	Sadales kārba
Apzīmējums 2	bez klemmem, priekš 9 TE
Ražotājs	OBO
Izmērs	240x191x125
Krāsa	gaiši pelēks; RAL 7035
Materiāls	Polikarbonāts
Mazākā VK vienība	1
Daudzuma mērvienība	Gabals
Svars	108 kg
Svara vienība	kg/100 gab.

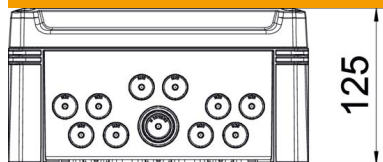
Tehnisko datu lapa

Mazais sadalītājs, 9 atdalīšanas vienībām, tukšs,
polikarbonāts

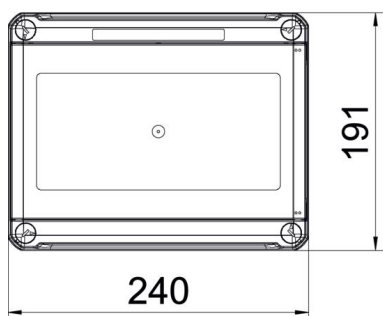
Preces numurs: 2008868



Izmēri



Garums	241 mm
Platums	191 mm
Augstums	126 mm



Tehniskie dati

Piemontēšanas iespējas	jā
Rindu skaits	1
Pāseguma veids	Vāks
Mazā sadalītāja vāka modelis	ar izgriezumu
DIN sliede	jā
Montāžas vieta	aizsargāta zona ārpus telpām
EMS izpildījums	nē
Sildstieples pārbaude	850 °C
Ar montāžas plātni	nē
Ar atslēgu	nē
Instalācijas mazā sadalītāja montāžas veids	Uzbūve
Izolācijas nominālais spriegums, AC	1000 V
Izolācijas nominālais spriegums, DC	1500 V
Nominālais spriegums	400 V
Nominālā strāva	63 A
Aizsardzības veids	IP66
Aizsardzības pakāpes IK kods	IK08
Caurspīdīgs vāks	jā