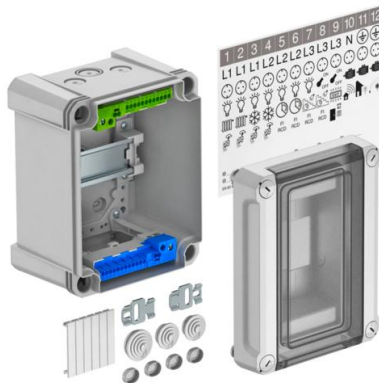


# Tehnisko datu lapa

Mazais sadalītājs, 3 atdalīšanas vienībām, ar spaiļu līsti,  
polikarbonāts

Preces numurs: 2008840



Mazie sadalītāji ar spaiļu līsti virsapmetuma montāžai, strāvas sekundārai sadalīšanai, telpās un ārpus telpām, atbilstoši IEC 439-3. Ar iepriekš uzmontētu 35 mm U profila montāžas sliedi. Aizsardzības klase IP66 un aizsardzības pakāpe IK06. Caurspīdīgs vāks uzskrūvēšanai, ar izgriezumu.

- aizsargizolēts maksimāli 3 atdalīšanas vienībām
  - skavu līstu komplekts: pa vienai PE/N spaiļi (1x25 mm<sup>2</sup> un 1x16 mm<sup>2</sup> skrūvējamu spaiļu pievienošanas vietas; 2x4 mm<sup>2</sup> un 12x2,5 mm<sup>2</sup> kontaktspaiļes), mazā U profila sliede, montāžas instrukcija un stiprinājumu komplekts
  - apzīmējuma plāksnītes pieslēgtajiem patērētājiem
  - 2 elastīgi kabeļu un vadu Ø 20mm ievadi, paredzēti kabeļiem, kuru diametrs ir 0-17 mm
  - 1 elastīgs kabeļu un vadu Ø 25 mm ievads, paredzēts kabeļiem, kuru diametrs ir 0-22 mm
  - pa 2 izlaužamiem atvērumiem Ø 20 mm augšā un apakšā
  - pa 1 kombinētiem izlaužamiem atvērumiem Ø 20/25 mm augšā un apakšā
  - 4 skrūvju vāki
  - 2 nerūsējošā tērauda ārējie stiprinājumi
  - aizsegšanas joslas neizmanto atdalīšanas vienību aizvēršanai
- Mazais virsapmetuma sadalītājs, izolēts, maks. 3 atdalīšanas vienībām Virspusē un apakšpusē 3 izlaužamas atveres (2 x Ø 20 un 1 x Ø 20/25), ar gatavu 35 mm U profila nesošo sliedi. Komplektā piegādātie četri skrūvju nosegvāki novērs nejaušu „sprieguma pārnesi”.

Piemērots montāžai telpās un ārvidē;

VDE sertificēts atb. DIN EN 61439;

Piederumi:

- skavu līstu komplekts: pa vienai PE/N spaiļi (1 x 25 mm<sup>2</sup> un 1 x 16 mm<sup>2</sup> skrūvējamu spaiļu pievienošanas vietas; 2 x 4 mm<sup>2</sup> un 12 x 2,5 mm<sup>2</sup> kontaktspaiļes), mazā U profila sliede, montāžas instrukcija un stiprinājumu komplekts
- pašlīmējošas piktogrammas instalācijas marķēšanai;
- divi elastīgi kabeļu un vadu Ø 20 mm ievadi, paredzēti kabeļiem, kuru diametrs ir 0–17 mm
- viens elastīgs kabeļu un vadu Ø 25 mm ievads, paredzēts kabeļiem, kuru diametrs ir 0–22 mm
- divi nerūsējošā tērauda ārējie stiprinājumi
- aizsegšanas joslas neizmanto atdalīšanas vienību aizvēršanai.

Nominālā strāva 40 A

Jaudas zudums, ja ir 40 K, 17 W

Nominālais darba spriegums Un: 400 V

Nominālais spriegums Ue: 400 V

Noturība pret triecienstrāvu III kat.



PC Polikarbonāts

# Tehnisko datu lapa

Mazais sadalītājs, 3 atdalīšanas vienībām, ar spaiļu līsti, polikarbonāts

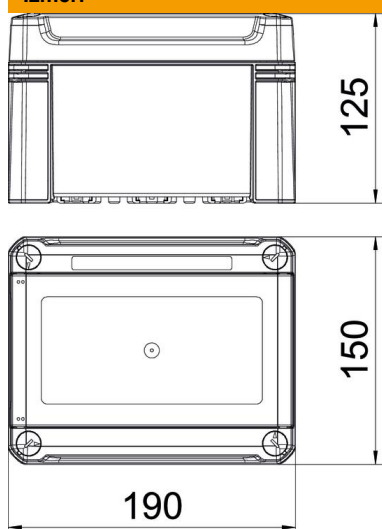
Preces numurs: 2008840



## Pamatdati

Preces numurs	2008840
Tips	SDB 03 PC
Apzīmējums 1	Sadales kārba
Apzīmējums 2	maks.. 3 moduļiem
Ražotājs	OBO
Izmērs	150x190x125
Krāsa	gaiši pelēks; RAL 7035
Materiāls	Polikarbonāts
Mazākā VK vienība	1
Daudzuma mērvienība	Gabals
Svars	75,54 kg
Svara vienība	kg/100 gab.

## Izmēri



Garums	191 mm
Platums	151 mm
Augstums	126 mm

## Tehniskie dati

Piemontēšanas iespējas	jā
Rindu skaits	1
Pārseguma veids	Vāks
Mazā sadalītāja vāka modelis	ar izgriezumu
DIN sliede	jā
Montāžas vieta	aizsargāta zona ārpus telpām
EMS izpildījums	nē
Sildstieples pārbaude	850 °C
Spailes	Spraud-
Ar montāžas plātņi	nē
Ar atslēgu	nē
Instalācijas mazā sadalītāja montāžas veids	Uzbūve
Izolācijas nominālais spriegums, AC	1000 V

# Tehnisko datu lapa

Mazais sadalītājs, 3 atdalīšanas vienībām, ar spaiļu līsti,  
polikarbonāts

Preces numurs: 2008840



## Tehniskie dati

Izolācijas nominālais spriegums, DC	1500 V
Nominālais spriegums	400 V
Nominālā strāva	40 A
Aizsardzības veids	IP66
Aizsardzības pakāpes IK kods	IK08
Caurspīdīgs vāks	jā