

Tehnisko datu lapa

Uztveršanas stieņa turētājs slīpam jumtam

Preces numurs: 5403335



Balsta pamatnes sistēma: stieņa turētājs slīpiem jumtiem, vienkāršai, ātrai un drošai Ø 16 mm uztveršanas stieņu montāžai

- Sistēma sastāv no nerūsējoša tērauda turētāja V2A
- Ātra un vienkārša montāža
- Ieregulējams leņķis
- Ja uztveršanas stieņi ir augsti (> 1 m), nepieciešams papildu nostiprinājums ar izolētām distancēs starplikām

A2 Nerūsējošais tērauds

Pamatdati

Preces numurs	5403335
Tips	SD-Fix
Apzīmējums 1	Uztverēja turētājs,jumta korei
Apzīmējums 2	slīpiem jumtiem
Ražotājs	OBO
Izmērs	Rd16
Materiāls	Nerūsējošais tērauds 1.4301
Mazākā VK vienība	1
Daudzuma mērvienība	Gabals
Svars	81 kg
Svara vienība	kg/100 gab.

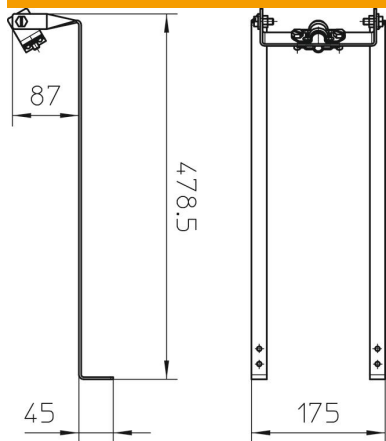
Tehnisko datu lapa

Uztveršanas stieņa turētājs slīpam jumtam

Preces numurs: 5403335



Izmēri



Garums	478,5 mm
Izmērs D, min.	16 mm

Tehniskie dati

Fiksatora stiprinājuma veids	Urbums
Stiprinājuma veids, stienis	ar skrūvējamu apskavu
Apakšējo daļu materiāli	Nerūsējošais tērauds 1.4301