

# Tehnisko datu lapa

Tērauda līkums ar melnu pulvera pārklājumu, ar vītņi

Preces numurs: 2046799



90° līkums elektroinstalācijas caurulēm atb. EN 61386-1 ar vītņiem galos atb. DIN EN 60423. Ar gludu iekšpusi.

Katras caurules līkumam jau ir uzskrūvēta savienošanas uzdeva.



<b>St</b>	Tērauds
<b>PE50</b>	PES50 – poliesters/epoksīds

## Pamatdati

Preces numurs	2046799
Tips	SBNM63 SW
Apzīmējums 1	Līkums caurulei
Apzīmējums 2	ar vītņiem savienojumu
Ražotājs	OBO
Izmērs	M63x1,5
Krāsa	melns; RAL 9005
Materiāls	Tērauds
Virsmas	PES50 – poliesters/epoksīds
Virsmas standarts	
Mazākā VK vienība	3
Daudzuma mērvienība	Gabals
Svars	227 kg
Svara vienība	kg/100 gab.

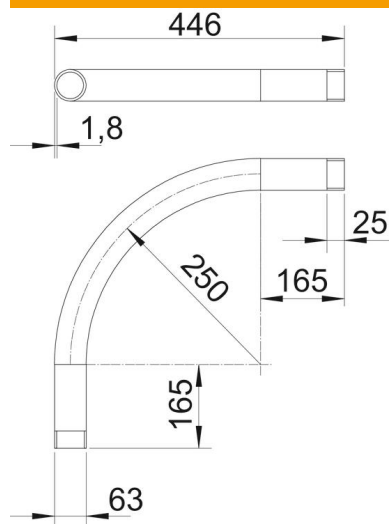
# Tehnisko datu lapa

Tērauda līkums ar melnu pulvera pārklājumu, ar vītņi

Preces numurs: 2046799



## Izmēri



Izmērs A	165 mm
Izmērs B	446 mm
Izmērs D	63 mm
Izmērs l	25 mm
Izmērs m (mm)	M63
Izmērs R	250 mm
Izmērs t	1,8 mm

## Tehniskie dati

Izpildījums	Vītne
Elastīgs	nē
caurules nominālajam diametram	63 mm
Vītne	M63x1,5
Nesatur halogēnus	nē
Ar apskates atveri un vāku	nē
Ar uznavu	jā
Virsmas matēta	nē
Pulēta virsma	nē
Līkuma leņķis	90 °
Divdaļīgs	nē