

Tehnisko datu lapa

Tērauda līkums ar melnu pulvera pārklājumu, ar vītņi

Preces numurs: 2046798



90° līkums elektroinstalācijas caurulēm atb. EN 61386-1 ar vītņiem galos atb. DIN EN 60423. Ar gludu iekšpusi.

Katras caurules līkumam jau ir uzskrūvēta savienošanas uzdeva.



St Tērauds

PE50 PES50 – poliesters/epoksīds

Pamatdati

Preces numurs	2046798
Tips	SBNM50 SW
Apzīmējums 1	Līkums caurulei
Apzīmējums 2	ar vītņiem savienojumu
Ražotājs	OBO
Izmērs	M50x1,5
Krāsa	melns; RAL 9005
Materiāls	Tērauds
Virsmas	PES50 – poliesters/epoksīds
Virsmas standarts	
Mazākā VK vienība	5
Daudzuma mērvienība	Gabals
Svars	125,8 kg
Svara vienība	kg/100 gab.

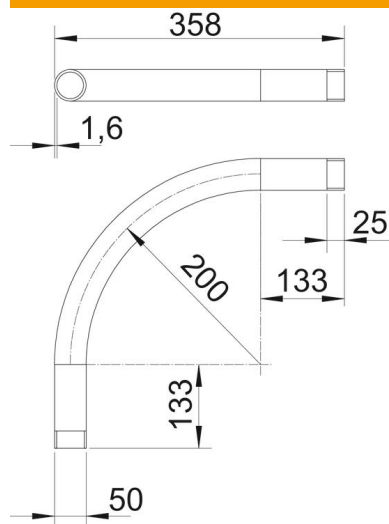
Tehnisko datu lapa

Tērauda līkums ar melnu pulvera pārklājumu, ar vītņi

Preces numurs: 2046798



Izmēri



Izmērs A	133 mm
Izmērs B	358 mm
Izmērs D	50 mm
Izmērs l	25 mm
Izmērs m (mm)	M50
Izmērs R	200 mm
Izmērs t	1,6 mm

Tehniskie dati

Izpildījums	Vītne
Elastīgs	nē
caurules nominālajam diametram	50 mm
Vītne	M50x1,5
Nesatur halogēnus	nē
Ar apskates atveri un vāku	nē
Ar uznavu	jā
Virsmas matēta	nē
Pulēta virsma	nē
Līkuma leņķis	90 °
Divdaļīgs	nē