

# Tehnisko datu lapa

Tērauda līkums ar melnu pulvera pārklājumu, ar vītņi

Preces numurs: 2046795



90° līkums elektroinstalācijas caurulēm atb. EN 61386-1 ar vītņiem galos atb. DIN EN 60423. Ar gludu iekšpusi.

Katras caurules līkumam jau ir uzskrūvēta savienošanas uzdeva.



**St** Tērauds

**PE50** PES50 – poliesters/epoksīds

## Pamatdati

Preces numurs	2046795
Tips	SBNM25 SW
Apzīmējums 1	Līkums caurulei
Apzīmējums 2	ar vītņes savienojumu
Ražotājs	OBO
Izmērs	M25x1,5
Krāsa	melns; RAL 9005
Materiāls	Tērauds
Virsmas	PES50 – poliesters/epoksīds
Virsmas standarts	
Mazākā VK vienība	25
Daudzuma mērvienība	Gabals
Svars	33 kg
Svara vienība	kg/100 gab.

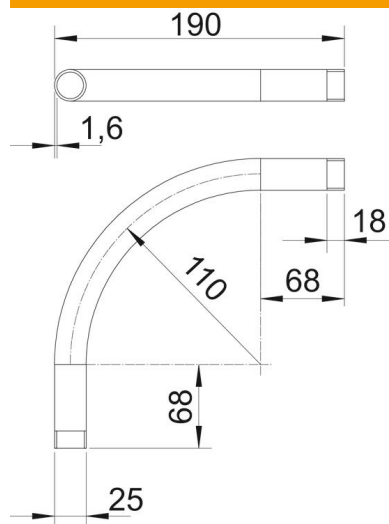
# Tehnisko datu lapa

Tērauda līkums ar melnu pulvera pārklājumu, ar vītņi

Preces numurs: 2046795



## Izmēri



Izmērs A	68 mm
Izmērs B	190 mm
Izmērs D	25 mm
Izmērs l	18 mm
Izmērs m (mm)	M25
Izmērs R	110 mm
Izmērs t	1,6 mm

## Tehniskie dati

Izpildījums	Vītne
Elastīgs	nē
caurules nominālajam diametram	25 mm
Vītne	M25x1,5
Nesatur halogēnus	nē
Ar apskates atveri un vāku	nē
Ar uznavu	jā
Virsmas matēta	nē
Pulēta virsma	nē
Līkuma leņķis	90 °
Divdaļīgs	nē