

Tehnisko datu lapa

Tērauda līkums ar melnu pulvera pārklājumu, ar vītņi

Preces numurs: 2046794



90° līkums elektroinstalācijas caurulēm atb. EN 61386-1 ar vītņiem galos atb. DIN EN 60423. Ar gludu iekšpusi.

Katras caurules līkumam jau ir uzskrūvēta savienošanas uzdeva.



St Tērauds

PE50 PES50 – poliesters/epoksīds

Pamatdati

| | |
|---------------------|-----------------------------|
| Preces numurs | 2046794 |
| Tips | SBNM20 SW |
| Apzīmējums 1 | Vītņots caurules līkums |
| Apzīmējums 2 | ar vītņiem savienojumu |
| Ražotājs | OBO |
| Izmērs | M20x1,5 |
| Krāsa | melns; RAL 9005 |
| Materiāls | Tērauds |
| Virsmas | PES50 – poliesters/epoksīds |
| Virsmas standarts | |
| Mazākā VK vienība | 25 |
| Daudzuma mērvienība | Gabals |
| Svars | 21 kg |
| Svara vienība | kg/100 gab. |

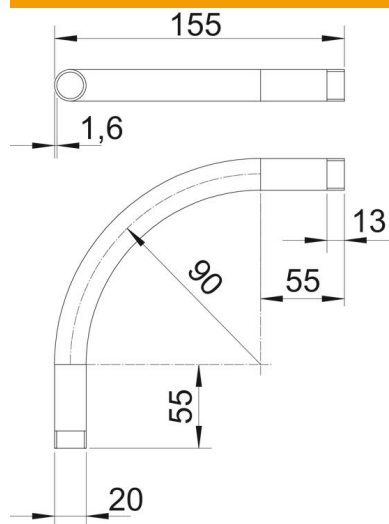
Tehnisko datu lapa

Tērauda līkums ar melnu pulvera pārklājumu, ar vītņi

Preces numurs: 2046794



Izmēri



| | |
|---------------|--------|
| Izmērs A | 55 mm |
| Izmērs B | 155 mm |
| Izmērs D | 20 mm |
| Izmērs l | 13 mm |
| Izmērs m (mm) | M20 |
| Izmērs R | 90 mm |
| Izmērs t | 1,6 mm |

Tehniskie dati

| | |
|--------------------------------|---------|
| Izpildījums | Vītne |
| Elastīgs | nē |
| caurules nominālajam diametram | 20 mm |
| Vītne | M20x1,5 |
| Nesatur halogēnus | nē |
| Ar apskates atveri un vāku | nē |
| Ar uznavu | jā |
| Virsmas matēta | nē |
| Pulēta virsma | nē |
| Līkuma leņķis | 90 ° |
| Divdaļīgs | nē |