

Tehnisko datu lapa

Galvaniski cinkots tērauda līkums, ar vītņi

Preces numurs: 2046779



90° līkums elektroinstalācijas caurulēm atb. EN 61386-1 ar vītņem galos atb. DIN EN 60423. Ar gludu iekšpusi.

Katras caurules līkumam jau ir uzskrūvēta savienošanas uzdeva.



St Tērauds

G galvaniski cinkota

Pamatdati

Preces numurs	2046779
Tips	SBNM20 G
Apzīmējums 1	90° līkums
Apzīmējums 2	ar vītņes savienojumu
Ražotājs	OBO
Izmērs	M20x1,5
Materiāls	Tērauds
Virsmas	galvaniski cinkota
Virsmas standarts	EN ISO 19598 / EN ISO 4042
Mazākā VK vienība	25
Daudzuma mērvienība	Gabals
Svars	21 kg
Svara vienība	kg/100 gab.

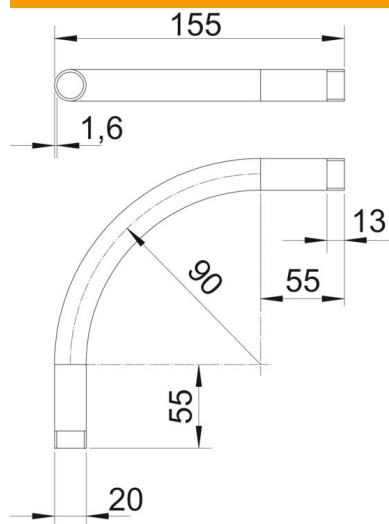
Tehnisko datu lapa

Galvaniski cinkots tērauda līkums, ar vītņi

Preces numurs: 2046779



Izmēri



Izmērs A	55 mm
Izmērs B	155 mm
Izmērs D	20 mm
Izmērs l	13 mm
Izmērs m (mm)	M20
Izmērs R	90 mm
Izmērs t	1,6 mm

Tehniskie dati

Izpildījums	Vītne
Elastīgs	nē
caurules nominālajam diametram	20 mm
Vītne	M20x1,5
Nesatur halogēnus	nē
Ar apskates atveri un vāku	nē
Ar uznavu	jā
Virsmas matēta	nē
Pulēta virsma	nē
Līkuma leņķis	90 °
Divdaļīgs	nē