

# Tehnisko datu lapa

## Karsti cinkots tērauda līkums, ar vītņi

Preces numurs: 2046786



90° līkums elektroinstalācijas caurulēm atb. EN 61386-1 ar vītņem galos atb. DIN EN 60423. Ar gludu iekšpusi.

Katras caurules līkumam jau ir uzskrūvēta savienošanas uzdeva.



**St** Tērauds

**FT** karsti cinkots

### Pamatdati

Preces numurs	2046786
Tips	SBNM16 FT
Apzīmējums 1	Caurules līkums
Apzīmējums 2	ar vītņes savienojumu
Ražotājs	OBO
Izmērs	M16x1,5
Materiāls	Tērauds
Virsmas	karsti cinkots
Virsmas standarts	DIN EN ISO 1461
Mazākā VK vienība	15
Daudzuma mērvienība	Gabals
Svars	10,4 kg
Svara vienība	kg/100 gab.

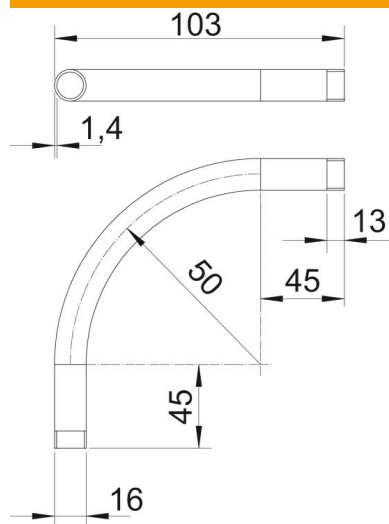
# Tehnisko datu lapa

Karsti cinkots tērauda līkums, ar vītņi

Preces numurs: 2046786



## Izmēri



Izmērs A	45 mm
Izmērs B	103 mm
Izmērs D	16 mm
Izmērs l	13 mm
Izmērs m (mm)	M16
Izmērs R	50 mm
Izmērs t	1,4 mm

## Tehniskie dati

Izpildījums	Vītne
Elastīgs	nē
caurules nominālajam diametram	16 mm
Vītne	M16x1,5
Nesatur halogēnus	nē
Ar apskates atveri un vāku	nē
Ar uznavu	jā
Virsmas matēta	nē
Pulēta virsma	nē
Līkuma leņķis	90 °
Divdaļīgs	nē