

# Tehnisko datu lapa

Tērauda līkums ar melnu pulvera pārklājumu, bez vītnes

Preces numurs: 2046830



90° līkums bez atbilstošas formas uzdevām, elektroinstalācijas caurulēm atb. EN 61386-1. Ar gludu iekšpusi.



**St** Tērauds

**PE50** PES50 – poliesters/epoksīds

## Pamatdati

Preces numurs	2046830
Apzīmējums 1	90° līkums
Apzīmējums 2	bez vītnes
Ražotājs	OBO
Izmērs	Ø63mm
Krāsa	melns; RAL 9005
Materiāls	Tērauds
Virsmas	PES50 – poliesters/epoksīds
Virsmas standarts	
Mazākā VK vienība	3
Daudzuma mērvienība	Gabals
Svars	174,2 kg
Svara vienība	kg/100 gab.

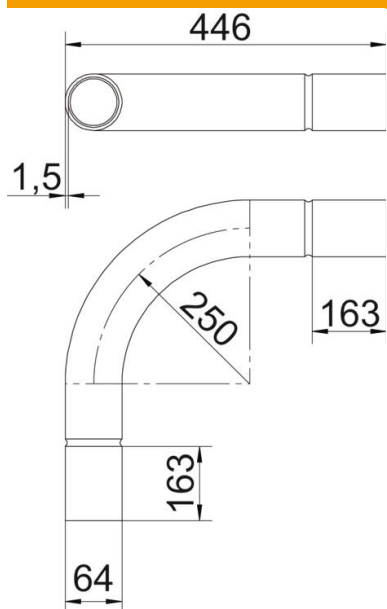
# Tehnisko datu lapa

Tērauda līkums ar melnu pulvera pārklājumu, bez vītnes

Preces numurs: 2046830



## Izmēri



Izmērs A	163 mm
Izmērs B	446 mm
Izmērs D	67 mm
Izmērs d	64 mm
Izmērs l	90 mm
Izmērs m (mm)	M63
Izmērs R	250 mm
Izmērs t	1,5 mm

## Tehniskie dati

Izpildījums	Spraud-
Elastīgs	nē
caurules nominālajam diametram	63 mm
Nesatur halogēnus	nē
Ar apskates atveri un vāku	nē
Ar uznavu	jā
Virsma matēta	nē
Pulēta virsma	nē
Līkuma leņķis	90 °
Divdaļīgs	nē