

# Tehnisko datu lapa

Galvaniski cinkota tērauda līkums, bez vītnes

Preces numurs: 2046813



90° līkums bez atbilstošas formas uzdevām, elektroinstalācijas caurulēm atb. EN 61386-1. Ar gludu iekšpusi.



**St** Tērauds  
**G** galvaniski cinkota

## Pamatdati

Preces numurs	2046813
Tips	SBN50 G
Apzīmējums 1	Pagrieziena elements
Apzīmējums 2	bez vītnes
Ražotājs	OBO
Izmērs	Ø50mm
Materiāls	Tērauds
Virsmas	galvaniski cinkota
Virsmas standarts	EN ISO 19598 / EN ISO 4042
Mazākā VK vienība	5
Daudzuma mērvienība	Gabals
Svars	111,8 kg
Svara vienība	kg/100 gab.

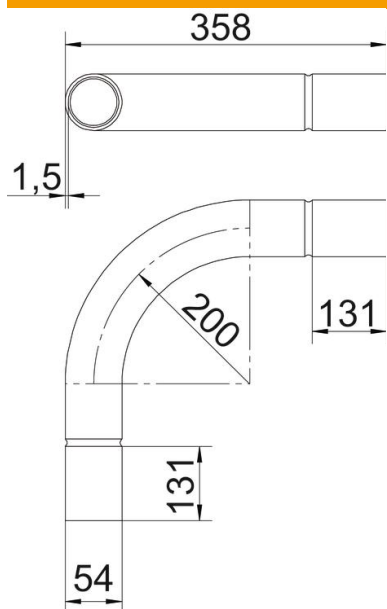
# Tehnisko datu lapa

Galvaniski cinkota tērauda līkums, bez vītnes

Preces numurs: 2046813



## Izmēri



Izmērs A	131 mm
Izmērs B	358 mm
Izmērs D	54 mm
Izmērs d	51 mm
Izmērs l	60 mm
Izmērs m (mm)	M50
Izmērs R	200 mm
Izmērs t	1,5 mm

## Tehniskie dati

Izpildījums	Spraud-
Elastīgs	nē
caurules nominālajam diametram	50 mm
Nesatur halogēnus	nē
Ar apskates atveri un vāku	nē
Ar uznavu	jā
Virsma matēta	nē
Pulēta virsma	nē
Līkuma leņķis	90 °
Divdaļīgs	nē