

Tehnisko datu lapa

Tērauda līkums ar melnu pulvera pārklājumu, bez vītnes

Preces numurs: 2046828



90° līkums bez atbilstošas formas uzdevām, elektroinstalācijas caurulēm atb. EN 61386-1. Ar gludu iekšpusi.



St Tērauds

PE50 PES50 – poliesters/epoksīds

Pamatdati

Preces numurs	2046828
Tips	SBN40 SW
Apzīmējums 1	90° līkums
Apzīmējums 2	bez vītnes
Ražotājs	OBO
Izmērs	Ø40mm
Krāsa	melns; RAL 9005
Materiāls	Tērauds
Virsmas standarts	PES50 – poliesters/epoksīds
Mazākā VK vienība	15
Daudzuma mērvienība	Gabals
Svars	68,9 kg
Svara vienība	kg/100 gab.

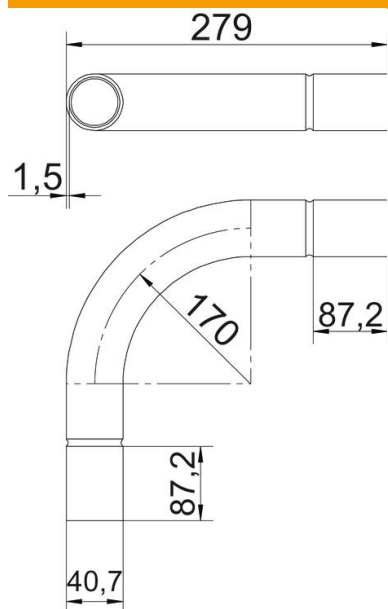
Tehnisko datu lapa

Tērauda līkums ar melnu pulvera pārklājumu, bez vītnes

Preces numurs: 2046828



Izmēri



Izmērs A	87,2 mm
Izmērs B	279 mm
Izmērs D	43,7 mm
Izmērs d	40,7 mm
Izmērs l	50 mm
Izmērs m (mm)	M40
Izmērs R	170 mm
Izmērs t	1,5 mm

Tehniskie dati

Izpildījums	Spraud-
Elastīgs	nē
caurules nominālajam diametram	40 mm
Nesatur halogēnus	nē
Ar apskates atveri un vāku	nē
Ar uznavu	jā
Virsma matēta	nē
Pulēta virsma	nē
Līkuma leņķis	90 °
Divdaļīgs	nē