

Tehnisko datu lapa

Galvaniski cinkota tērauda līkums, bez vītnes

Preces numurs: 2046812



90° līkums bez atbilstošas formas uzdevām, elektroinstalācijas caurulēm atb. EN 61386-1. Ar gludu iekšpusi.



St Tērauds
G galvaniski cinkota

Pamatdati

Preces numurs	2046812
Tips	SBN40 G
Apzīmējums 1	Caurules līkums
Apzīmējums 2	bez vītnes
Ražotājs	OBO
Izmērs	Ø40mm
Materiāls	Tērauds
Virsmas	galvaniski cinkota
Virsmas standarts	EN ISO 19598 / EN ISO 4042
Mazākā VK vienība	15
Daudzuma mērvienība	Gabals
Svars	70,2 kg
Svara vienība	kg/100 gab.

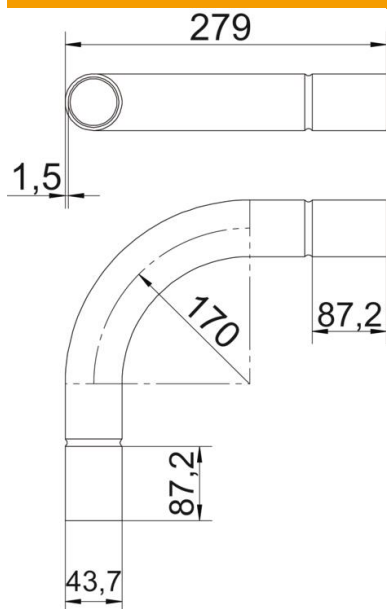
Tehnisko datu lapa

Galvaniski cinkota tērauda līkums, bez vītnes

Preces numurs: 2046812



Izmēri



Izmērs A	87,2 mm
Izmērs B	279 mm
Izmērs D	43,7 mm
Izmērs d	40,7 mm
Izmērs l	50 mm
Izmērs m (mm)	M40
Izmērs R	170 mm
Izmērs t	1,5 mm

Tehniskie dati

Izpildījums	Spraud-
Elastīgs	nē
caurules nominālajam diametram	40 mm
Nesatur halogēnus	nē
Ar apskates atveri un vāku	nē
Ar uznavu	jā
Virsma matēta	nē
Pulēta virsma	nē
Līkuma leņķis	90 °
Divdaļīgs	nē