

Tehnisko datu lapa

Tērauda līkums ar melnu pulvera pārklājumu, bez vītnes

Preces numurs: 2046826



90° līkums bez atbilstošas formas uzdevām, elektroinstalācijas caurulēm atb. EN 61386-1. Ar gludu iekšpusi.



St Tērauds

PE50 PES50 – poliesters/epoksīds

Pamatdati

Preces numurs	2046826
Tips	SBN25 SW
Apzīmējums 1	90° līkums
Apzīmējums 2	bez vītnes
Ražotājs	OBO
Izmērs	Ø25mm
Krāsa	melns; RAL 9005
Materiāls	Tērauds
Virsmas standarts	PES50 – poliesters/epoksīds
Mazākā VK vienība	25
Daudzuma mērvienība	Gabals
Svars	24,4 kg
Svara vienība	kg/100 gab.

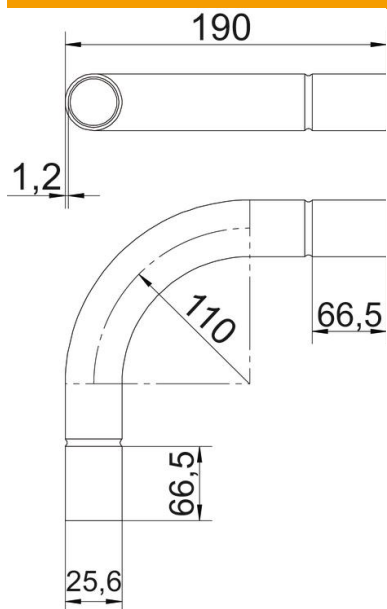
Tehnisko datu lapa

Tērauda līkums ar melnu pulvera pārklājumu, bez vītnes

Preces numurs: 2046826



Izmēri



Izmērs A	66,5 mm
Izmērs B	191 mm
Izmērs D	28 mm
Izmērs d	25,5 mm
Izmērs l	40 mm
Izmērs m (mm)	M25
Izmērs R	110 mm
Izmērs t	1,2 mm

Tehniskie dati

Izpildījums	Spraud-
Elastīgs	nē
caurules nominālajam diametram	25 mm
Nesatur halogēnus	nē
Ar apskates atveri un vāku	nē
Ar uznavu	jā
Virsma matēta	nē
Pulēta virsma	nē
Līkuma leņķis	90 °
Divdaļīgs	nē