

Tehnisko datu lapa

Tērauda līkums ar melnu pulvera pārklājumu, bez vītnes

Preces numurs: 2046825



90° līkums bez atbilstošas formas uzdevām, elektroinstalācijas caurulēm atb. EN 61386-1. Ar gludu iekšpusi.



St Tērauds

PE50 PES50 – poliesters/epoksīds

Pamatdati

Preces numurs	2046825
Tips	SBN20 SW
Apzīmējums 1	90° līkums
Apzīmējums 2	bez vītnes
Ražotājs	OBO
Izmērs	Ø20mm
Krāsa	melns; RAL 9005
Materiāls	Tērauds
Virsmas standarts	PES50 – poliesters/epoksīds
Mazākā VK vienība	25
Daudzuma mērvienība	Gabals
Svars	13,3 kg
Svara vienība	kg/100 gab.

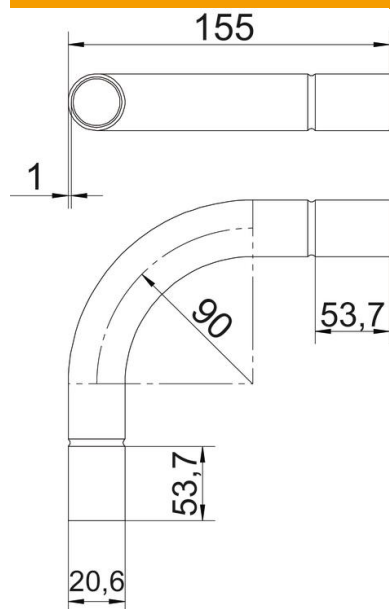
Tehnisko datu lapa

Tērauda līkums ar melnu pulvera pārklājumu, bez vītnes

Preces numurs: 2046825



Izmēri



Izmērs A	53,7 mm
Izmērs B	155 mm
Izmērs D	22,6 mm
Izmērs d	20,6 mm
Izmērs l	30 mm
Izmērs m (mm)	M20
Izmērs R	90 mm
Izmērs t	1 mm

Tehniskie dati

Izpildījums	Spraud-
Elastīgs	nē
caurules nominālajam diametram	20 mm
Nesatur halogēnus	nē
Ar apskates atveri un vāku	nē
Ar uznavu	jā
Virsma matēta	nē
Pulēta virsma	nē
Līkuma leņķis	90 °
Divdaļīgs	nē