

Tehnisko datu lapa

Nerūsējošā tērauda caurules līkums V4A

Preces numurs: 2046763



90° līkums bez atbilstošas formas uzdevām, elektroinstalācijas caurulēm atb. EN 61386-1. Ar gludu iekšpusi.



A4 Nerūsējošais tērauds 1.4571

2B neizolēts, apstrādāts

Pamatdati

Preces numurs	2046763
Tips	SB32W A4
Apzīmējums 1	Nerus.ter.caurules pagrieziens
Apzīmējums 2	bez vītnes
Ražotājs	OBO
Izmērs	Ø32mm
Materiāls	Nerūsējošais tērauds 1.4571
Virsmas	neizolēts, apstrādāts
Virsmas standarts	
Mazākā VK vienība	10
Daudzuma mērvienība	Gabals
Svars	42 kg
Svara vienība	kg/100 gab.

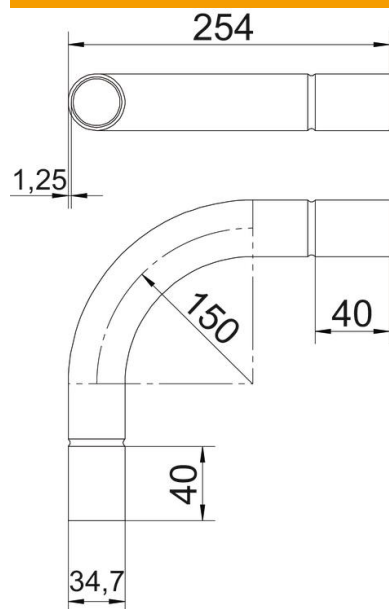
Tehnisko datu lapa

Nerūsējošā tērauda caurules līkums V4A

Preces numurs: 2046763



Izmēri



Izmērs A	40 mm
Izmērs B	254 mm
Izmērs D	34,7 mm
Izmērs d	32,2 mm
Izmērs l	35 mm
Izmērs m (mm)	M32
Izmērs R	150 mm
Izmērs t	1,25 mm

Tehniskie dati

Izpildījums	Spraud-
Elastīgs	nē
caurules nominālajam diametram	32 mm
Nesatur halogēnus	nē
Ar apskates atveri un vāku	nē
Ar uznavu	jā
Virsma matēta	jā
Pulēta virsma	nē
Izmantošanas temperatūras diapazons maks.	400 °C
Izmantošanas temperatūras diapazons min.	-45 °C
Līkuma leņķis	90 °
Divdaļīgs	nē