

# Tehnisko datu lapa

Alumīnija caurules līkums, bez vītnes

Preces numurs: 2046014



90° līkums bez atbilstošas formas uzdevām, elektroinstalācijas caurulēm atb. EN 61386-1. Ar gludu iekšpusi.



Alu Alumīnijs

## Pamatdati

Preces numurs	2046014
Tips	SB25W ALU
Apzīmējums 1	Alumīnijas caurule pagrieziens
Apzīmējums 2	bez vītnes
Ražotājs	OBO
Izmērs	Ø25mm
Materiāls	Alumīnijs
Mazākā VK vienība	25
Daudzuma mērvienība	Gabals
Svars	9 kg
Svara vienība	kg/100 gab.

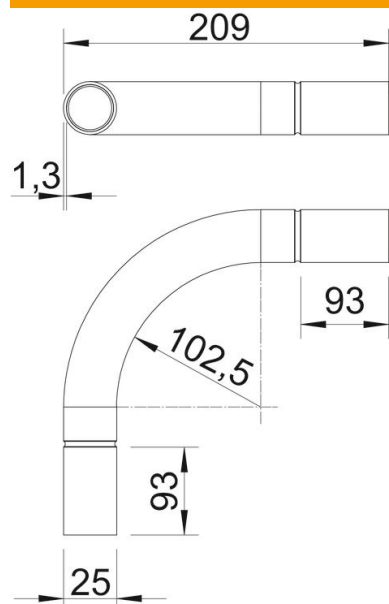
# Tehnisko datu lapa

Alumīnija caurules līkums, bez vītnes

Preces numurs: 2046014



## Izmēri



Izmērs A	93 mm
Izmērs B	209 mm
Izmērs D	25,2 mm
Izmērs l	38 mm
Izmērs m (mm)	M25
Izmērs R	90 mm
Izmērs t	1,3 mm

## Tehniskie dati

Izpildījums	Spraud-
Elastīgs	nē
caurules nominālajam diametram	25 mm
Nesatur halogēnus	nē
Ar apskates atveri un vāku	nē
Ar uznavu	jā
Virsmas matēta	nē
Pulēta virsma	nē
Izmantošanas temperatūras diapazons maks.	250 °C
Izmantošanas temperatūras diapazons min.	-45 °C
Līkuma leņķis	90 °
Divdaļīgs	nē