

# Tehnisko datu lapa

## Nerūsējošā tērauda caurules līkums V4A

Preces numurs: 2046762



90° līkums bez atbilstošas formas uzdevām, elektroinstalācijas caurulēm atb. EN 61386-1. Ar gludu iekšpusi.



**A4** Nerūsējošais tērauds

**2B** neizolēts, apstrādāts

### Pamatdati

Preces numurs	2046762
Tips	SB25W A4
Apzīmējums 1	Nerus.ter.caurules pagrieziens
Apzīmējums 2	bez vītnes
Ražotājs	OBO
Izmērs	Ø25mm
Materiāls	Nerūsējošais tērauds 1.4571
Virsmas	neizolēts, apstrādāts
Virsmas standarts	
Mazākā VK vienība	10
Daudzuma mērvienība	Gabals
Svars	20,4 kg
Svara vienība	kg/100 gab.

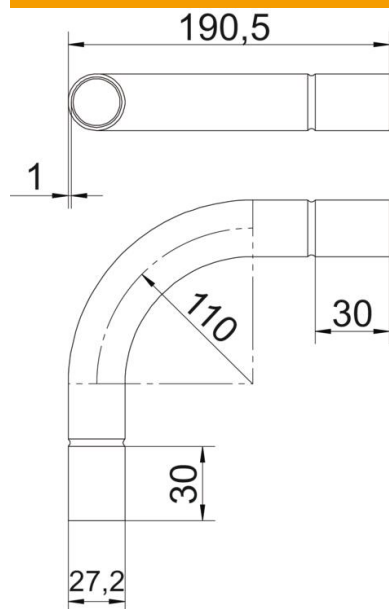
# Tehnisko datu lapa

## Nerūsējošā tērauda caurules līkums V4A

Preces numurs: 2046762



### Izmēri



Izmērs A	40 mm
Izmērs B	190,5 mm
Izmērs D	27,2 mm
Izmērs d	25,2 mm
Izmērs l	30 mm
Izmērs m (mm)	M25
Izmērs R	110 mm
Izmērs t	1 mm

### Tehniskie dati

Izpildījums	Spraud-
Elastīgs	nē
caurules nominālajam diametram	25 mm
Nesatur halogēnus	nē
Ar apskates atveri un vāku	nē
Ar uznavu	jā
Virsma matēta	jā
Pulēta virsma	nē
Izmantošanas temperatūras diapazons maks.	400 °C
Izmantošanas temperatūras diapazons min.	-45 °C
Līkuma leņķis	90 °
Divdaļīgs	nē