

Tehnisko datu lapa

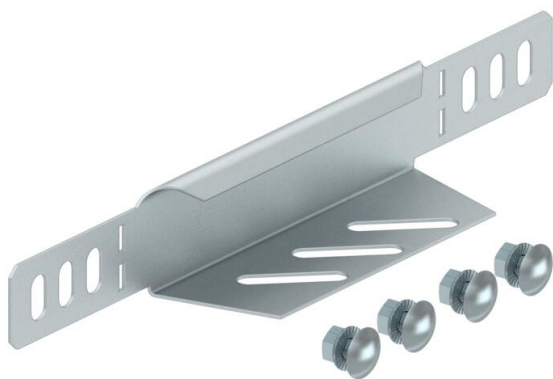
Samazināšanas leņķis un gala noslēgplāksne FS

Preces numurs: 7108206



Pārejas leņķis un gala noseplāksne kabeļu renēm ar malas augstumu 35 mm. Sākot ar 150 mm platumu, ir uzstādīta apakšējā siksna ar perforējumu.

Komplektā attiecīgie stiprinājuma materiāli.



St Tērauds

FS cinkots

Pamatdati

Preces numurs	7108206
Apzīmējums 1	Pāreja/Gala aizsēgs
Apzīmējums 2	kabeļu renei
Ražotājs	OBO
Izmērs	35x200
Materiāls	Tērauds
Virsmas	cinkots
Virsmas standarts	DIN EN 10346
Mazākā VK vienība	1
Daudzuma mērvienība	Gabals
Svars	12,3 kg
Svara vienība	kg/100 gab.

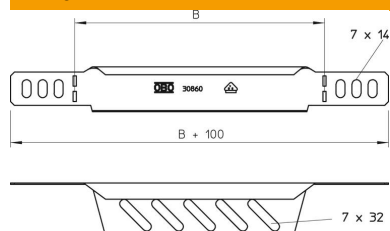
Tehnisko datu lapa

Samazināšanas leņķis un gala noslēgplāksne FS

Preces numurs: 7108206



Izmēri



Platums	200 mm
Platums	8 in
Augstums	35 mm
Augstums	1 in
Loksnes biezums	1 mm
Izmērs B	200 mm

Tehniskie dati

Funkciju nodrošināšana	nē
Nerūsējošs tērauds, kodināts	nē
Gara laiduma izpildījums	nē