

# Tehnisko datu lapa

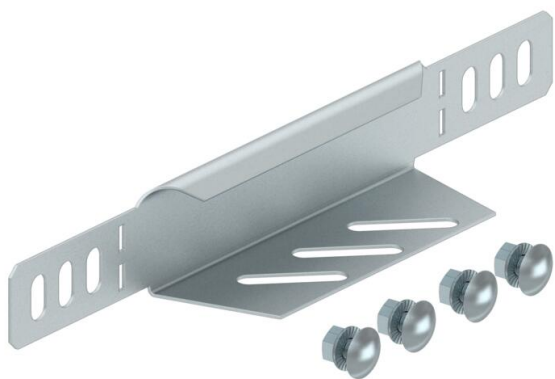
## Samazināšanas leņķis un gala noslēgplāksne FS

Preces numurs: 7108109



Pārejas leņķis un gala noseplāksne kabeļu renēm ar malas augstumu 35 mm. Sākot ar 150 mm platumu, ir uzstādīta apakšējā siksna ar perforējumu.

Komplektā attiecīgie stiprinājuma materiāli.



**St** Tērauds

**FS** cinkots

### Pamatdati

Preces numurs	7108109
Apzīmējums 1	Pāreja/Gala aizsēgs
Apzīmējums 2	kabeļu renei
Ražotājs	OBO
Izmērs	35x100
Materiāls	Tērauds
Virsmas	cinkots
Virsmas standarts	DIN EN 10346
Mazākā VK vienība	1
Daudzuma mērvienība	Gabals
Svars	7,917 kg
Svara vienība	kg/100 gab.

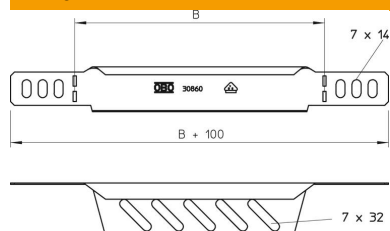
# Tehnisko datu lapa

## Samazināšanas lenķis un gala noslēgplāksne FS

Preces numurs: 7108109



### Izmēri



Platums	100 mm
Platums	4 in
Augstums	35 mm
Augstums	1 in
Loksnes biezums	1 mm
Izmērs B	100 mm

### Tehniskie dati

Funkciju nodrošināšana	nē
Nerūsējošs tērauds, kodināts	nē
Gara laiduma izpildījums	nē