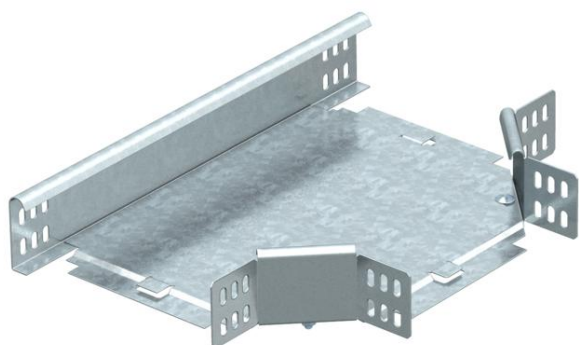


Tehnisko datu lapa

T veida atzarojums 60 FS

Preces numurs: 6043429



Horizontāls T-veida atzarojums visu veidu kabeļu renēm ar malas augstumu 60 mm.
Fasondetaļu piegādā nesamontētā stāvoklī. Visas malas ir paredzētas vienāda platuma kabeļu renēm.
Komplektā iekļauti piederīgie stiprinājuma materiāli.



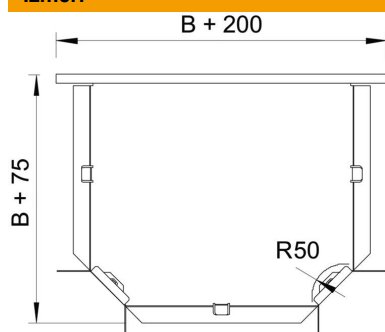
St Tērauds

FS cinkots

Pamatdati

| | |
|---------------------|-----------------------------|
| Preces numurs | 6043429 |
| Apzīmējums 1 | T-elements |
| Apzīmējums 2 | horizontāls + stūra savien. |
| Ražotājs | OBO |
| Izmērs | 60x200 |
| Materiāls | Tērauds |
| Virsmas | cinkots |
| Virsmas standarts | DIN EN 10346 |
| Mazākā VK vienība | 1 |
| Daudzuma mērvienība | Gabals |
| Svars | 133,2 kg |
| Svara vienība | kg/100 gab. |

Izmēri



| | |
|----------|--------|
| Platums | 200 mm |
| Platums | 8 in |
| Augstums | 60 mm |
| Izmērs B | 200 mm |
| Izmērs R | 50 mm |

Tehnisko datu lapa

T veida atzarojums 60 FS

Preces numurs: 6043429



Tehniskie dati

| | |
|---|--|
| Līkums (leņķis) | 90° |
| Savienotāja izpildījums | piegādes komplektā ietilpstošs savienotājs |
| Funkciju nodrošināšana | nē |
| NATO perforācijas šablons | nē |
| Virziena maiņa | horizontāls |
| Nerūsējošs tērauds, kodināts | nē |
| Gara laiduma izpildījums | nē |
| Kabeļu nesošās sistēmas savienotāju veids | skrūvēts |
| Metāla biezums | 1,25 mm |