

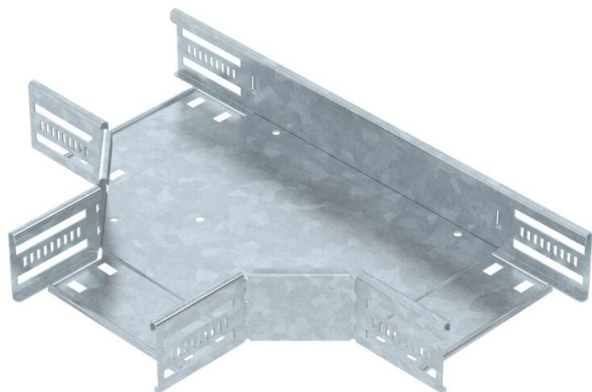
Tehnisko datu lapa

T veida detaļa 60 FT

Preces numurs: 6038132



Savienojums horizontāla atzara izveidošanai, sānu augstums 60 mm. Montāža bez skrūvēm ar dubultskavām vai skrūvsavienojumu ar plakangalvas skrūvēm FRS un kombinētajiem uzgriežņiem M6. Izmantojama iekšējās un ārpus telpām. Stiprināšanas aksesuārus jāpasūta atsevišķi.



St Tērauds

FT karsti cinkots

Pamatdati

Preces numurs	6038132
Apzīmējums 1	T-elements
Apzīmējums 2	kabeļu renēm
Ražotājs	OBO
Izmērs	60x150
Materiāls	Tērauds
Virsmas	karsti cinkots
Virsmas standarts	DIN EN ISO 1461
Mazākā VK vienība	1
Daudzuma mērvienība	Gabals
Svars	104,4 kg
Svara vienība	kg/100 gab.

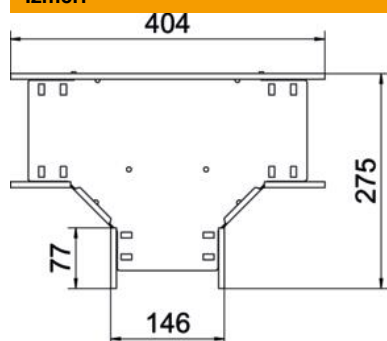
Tehnisko datu lapa

T veida detaļa 60 FT

Preces numurs: 6038132



Izmēri



Platums	150 mm
Augstums	60 mm
Loksnes biezums	0,8 mm
Izmērs B	150 mm

Tehniskie dati

Savienotāja izpildījums	iebūvēts savienotājs
Funkciju nodrošināšana	jā
NATO perforācijas šablons	nē
Nerūsējošs tērauds, kodināts	nē
Izmantošanas temperatūras diapazons maks.	120 °C
Izmantošanas temperatūras diapazons min.	-20 °C
Gara laiduma izpildījums	nē
Kabeļu nesošās sistēmas savienotāju veids	skrūvēts/iespīlēts
Ieteiktais skrūvju skaits	15 St.
Metāla biezums	1,25 mm