

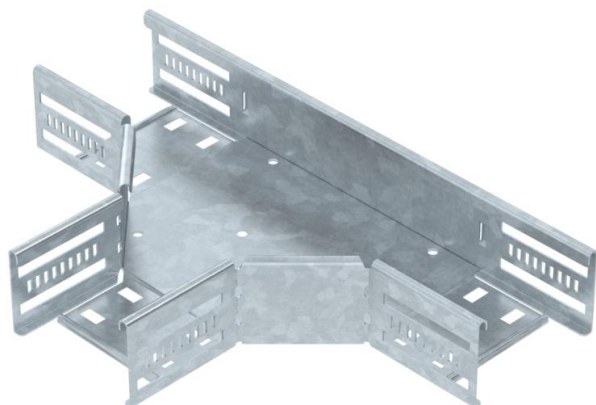
Tehnisko datu lapa

T veida detaļa 60 FT

Preces numurs: 6038130



Savienojums horizontāla atzara izveidošanai, sānu augstums 60 mm. Montāža bez skrūvēm ar dubultskavām vai skrūvsavienojumu ar plakangalvas skrūvēm FRS un kombinētajiem uzgriežņiem M6. Izmantojama iekštelpās un ārpus telpām. Stiprināšanas aksesuārus jāpasūta atsevišķi.



St Tērauds

FT karsti cinkots

Pamatdati

Preces numurs	6038130
Apzīmējums 1	T-elements
Apzīmējums 2	kabeļu renēm
Ražotājs	OBO
Izmērs	60x100
Materiāls	Tērauds
Virsmas	karsti cinkots
Virsmas standarts	DIN EN ISO 1461
Mazākā VK vienība	1
Daudzuma mērvienība	Gabals
Svars	81,8 kg
Svara vienība	kg/100 gab.

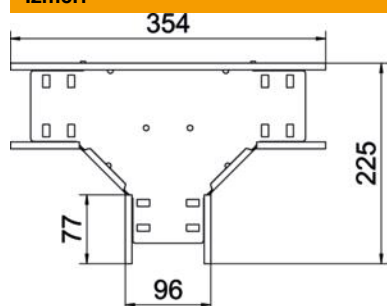
Tehnisko datu lapa

T veida detaļa 60 FT

Preces numurs: 6038130



Izmēri



Platums	100 mm
Augstums	60 mm
Loksnes biezums	0,8 mm
Izmērs B	100 mm

Tehniskie dati

Savienotāja izpildījums	iebūvēts savienotājs
Funkciju nodrošināšana	jā
NATO perforācijas šablons	nē
Nerūsējošs tērauds, kodināts	nē
Izmantošanas temperatūras diapazons maks.	120 °C
Izmantošanas temperatūras diapazons min.	-20 °C
Gara laiduma izpildījums	nē
Kabeļu nesošās sistēmas savienotāju veids	skrūvēts/iespilēts
Ieteiktais skrūvju skaits	15 St.
Metāla biezums	1,25 mm