

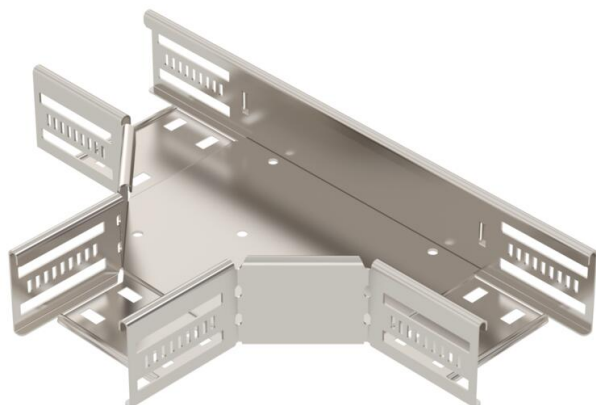
Tehnisko datu lapa

T veida detaļa 60/100 A4

Preces numurs: 6038180



Savienojums horizontāla atzara izveidošanai, sānu augstums 60 mm. Montāža bez skrūvēm ar dubultskavām vai skrūvsavienojumu ar plakangalvas skrūvēm FRS un kombinētajiem uzgriežņiem M6. Izmantojama iekštelpās un ārpus telpām. Stiprināšanas aksesuārus jāpasūta atsevišķi.



A4 Nerūsējošais tērauds 1.4571

2B neizolēts, apstrādāts

Pamatdati

Preces numurs	6038180
Apzīmējums 1	T-elements
Apzīmējums 2	kabeļu renēm
Ražotājs	OBO
Izmērs	60x100
Materiāls	Nerūsējošais tērauds 1.4571
Virsmas	neizolēts, apstrādāts
Virsmas standarts	
Mazākā VK vienība	1
Daudzuma mērvienība	Gabals
Svars	77,6 kg
Svara vienība	kg/100 gab.

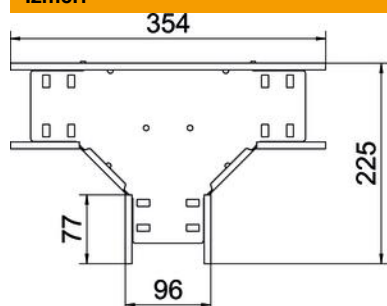
Tehnisko datu lapa

T veida detaļa 60/100 A4

Preces numurs: 6038180



Izmēri



Platums	100 mm
Augstums	60 mm
Loksnes biezums	0,8 mm

Tehniskie dati

Savienotāja izpildījums	iebūvēts savienotājs
Funkciju nodrošināšana	jā
NATO perforācijas šablons	nē
Nerūsējošs tērauds, kodināts	nē
Izmantošanas temperatūras diapazons maks.	120 °C
Izmantošanas temperatūras diapazons min.	-20 °C
Gara laiduma izpildījums	nē
Kabeļu nesošās sistēmas savienotāju veids	skrūvēts
Ieteiktais skrūvju skaits	15 St.
Metāla biezums	1,25 mm