

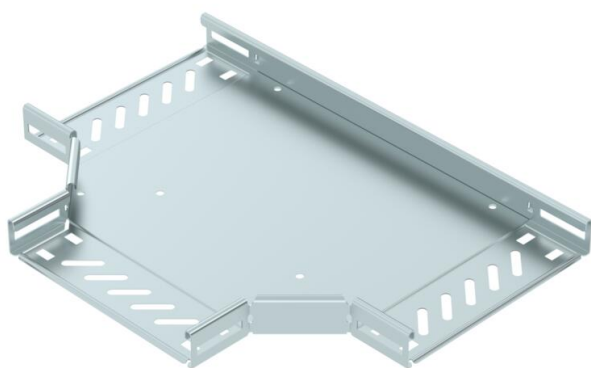
Tehnisko datu lapa

T veida detaļa 35 FS

Preces numurs: 6038002



Savienojums horizontāla atzara izveidošanai, sānu augstums 35 mm.
Skrūvsavienojums ar plakangalvas skrūvēm FRS un kombinētajiem uzgriežņiem M6. Iekšējām. Stiprināšanas aksesuārus jāpasūta atsevišķi.



St Tērauds

FS cinkots

Pamatdati

Preces numurs	6038002
Apzīmējums 1	T-elements
Apzīmējums 2	kabeļu renēm
Ražotājs	OBO
Izmērs	35x200
Materiāls	Tērauds
Virsmas	cinkots
Virsmas standarts	DIN EN 10346
Mazākā VK vienība	1
Daudzuma mērvienība	Gabals
Svars	97,9 kg
Svara vienība	kg/100 gab.

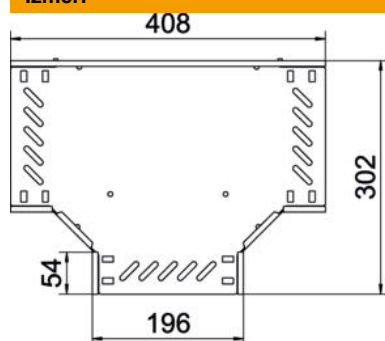
Tehnisko datu lapa

T veida detaļa 35 FS

Preces numurs: 6038002



Izmēri



Platums	200 mm
Augstums	35 mm
Loksnes biezums	0,8 mm
Izmērs B	200 mm

Tehniskie dati

Savienotāja izpildījums	iebūvēts savienotājs
Funkciju nodrošināšana	nē
NATO perforācijas šablons	nē
Nerūsējošs tērauds, kodināts	nē
Izmantošanas temperatūras diapazons maks.	120 °C
Izmantošanas temperatūras diapazons min.	-20 °C
Gara laiduma izpildījums	nē
Kabeļu nesošās sistēmas savienotāju veids	skrūvēts
Ieteiktais skrūvju skaits	12 St.
Metāla biezums	1,25 mm