

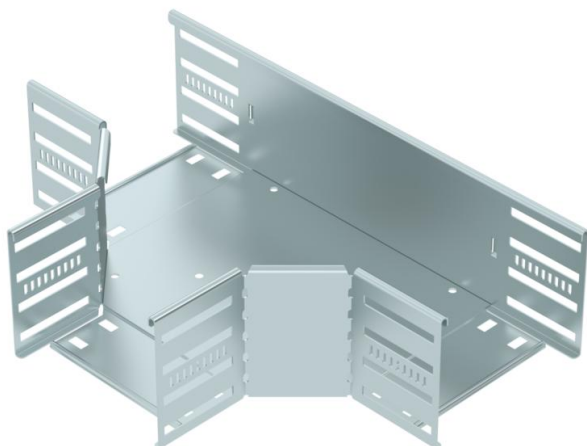
Tehnisko datu lapa

T veida detaļa 110 FS

Preces numurs: 6038302



T veida detaļa horizontāla atzarojuma izveidei, fasondetaļa fiksējamām un skrūvējamām kabeļu renēm ar sānu augstumu 110 mm. Montāža bez skrūvēm ar dubultskavām vai skrūvsavienojumu ar plakangalvas skrūvēm FRS un kombinētajiem uzgriežņiem M6. Iekšējām. Stiprināšanas aksesuārus jāpasūta atsevišķi.



St Tērauds

FS cinkots

Pamatdati

Preces numurs	6038302
Apzīmējums 1	T-elements
Apzīmējums 2	kabeļu renēm
Ražotājs	OBO
Izmērs	110x150
Materiāls	Tērauds
Virsmas	cinkots
Virsmas standarts	DIN EN 10346
Mazākā VK vienība	1
Daudzuma mērvienība	Gabals
Svars	137,2 kg
Svara vienība	kg/100 gab.

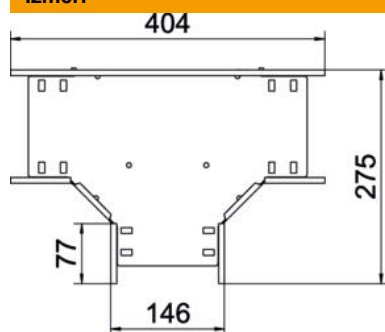
Tehnisko datu lapa

T veida detaļa 110 FS

Preces numurs: 6038302



Izmēri



Platums	150 mm
Augstums	110 mm
Loksnes biezums	0,8 mm
Izmērs B	150 mm

Tehniskie dati

Savienotāja izpildījums	iebūvēts savienotājs
Funkciju nodrošināšana	nē
NATO perforācijas šablons	nē
Nerūsējošs tērauds, kodināts	nē
Izmantošanas temperatūras diapazons maks.	120 °C
Izmantošanas temperatūras diapazons min.	-20 °C
Gara laiduma izpildījums	nē
Kabeļu nesošās sistēmas savienotāju veids	skrūvēts/iespīlēts
Ieteiktais skrūvju skaits	27 St.
Metāla biezums	1,25 mm