

Vāks T detaļas fasondetaļai fiksējamām un skrūvējamām kabeļu renēm iekšējās un ārējās telpās, kabeļu aizsardzībai no bojājumiem un netīrumiem. Stiprinājums ar iepriekš uzmontētu pagriežamu aizbīdni un stiprinājumu, uzliekot posma vāku. Piemērots visiem sānu augstumiem. Fasondetaļu vāku var izmantot uz jebkura augstuma malām.



A2 Nerūsējošais tērauds 1.4301

2B neizolēts, apstrādāts

Pamatdati

Preces numurs	6038662
Apzīmējums 1	Vāks
Apzīmējums 2	priekš T-elementa
Ražotājs	OBO
Izmērs	B200mm
Materiāls	Nerūsējošais tērauds 1.4301
Virsmas	neizolēts, apstrādāts
Virsmas standarts	
Mazākā VK vienība	1
Daudzuma mērvienība	Gabals
Svars	50 kg
Svara vienība	kg/100 gab.

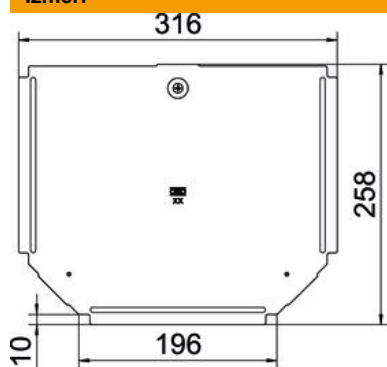
Tehnisko datu lapa

T detaļas vāks 200 A2

Preces numurs: 6038662



Izmēri



Platums	200 mm
Loksnes biezums	0,75 mm
Izmērs B	200 mm

Tehniskie dati

Pagriežamo aizslēgu skaits	1 St.
Stiprinājuma veids	Pagriežams atslēgs
Piemērots kabeļu trepēm	nē
Piemērots kabeļu renei	jā
Materiāla biezums	0,75 mm
Nerūsējošs tērauds, kodināts	nē
Izmantošanas temperatūras diapazons maks.	120 °C
Izmantošanas temperatūras diapazons min.	-20 °C
Gara laiduma izpildījums	nē