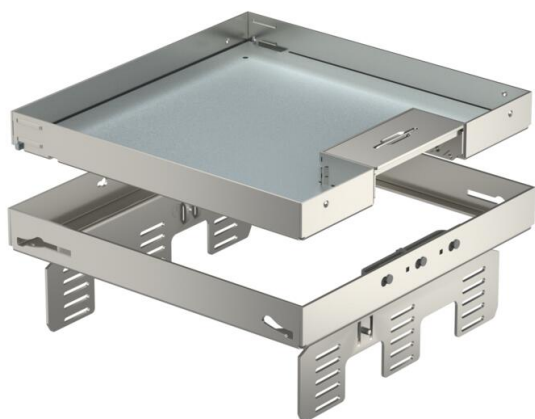


# Tehnisko datu lapa

Kasete ar regulējamu augstumu un kabeļa izvadu, RKS-NUZD3, nerūsējošais tērauds  
Preces numurs: 7409240



Kasete ar regulējamu augstumu un atdalāma no grīdas ar nominālo izmēru 9, ar kabeļu izeju, instalējamo ierīču uzstādīšanai sausi vai slapji kopjamām grīdām iekštelpās, uzstādīšanai zemgrīdas kārbās UZD 250-3 vai UZD350-3, katra savienojumā ar montāžas vāku DUG../9 vai uzstādīšanai UGD250-3/9 vai UGD350-3/9. Montāža tiek veikta ar regulēšanas leņķi (pasūtāms atsevišķi) zemgrīdas kārbu alumīnija rāmja profilā.

Kasete ar regulējamu augstumu ar vadu izeju, 3 sekciju. Var uzstādīt 3 APMT5 noseglplāksnes. 3 universālo balstu UT4 montāžai 9 atsevišķām instalācijas ierīcēm ar balstgredzenu/stīpas veida rokturi vai 12 Modul 45 ierīcēm.



A2 Nerūsējošais tērauds 1.4301

## Pamatdati

Preces numurs	7409240
Tips	RKS2 UZD3 9VS25
Apzīmējums 1	Kvadrata kasete
Apzīmējums 2	ar kabeļu izvadu
Ražotājs	OBO
Izmērs	243x243mm
Materiāls	Nerūsējošais tērauds 1.4301
Mazākā VK vienība	1
Daudzuma mērvienība	Gabals
Svars	346 kg
Svara vienība	kg/100 gab.

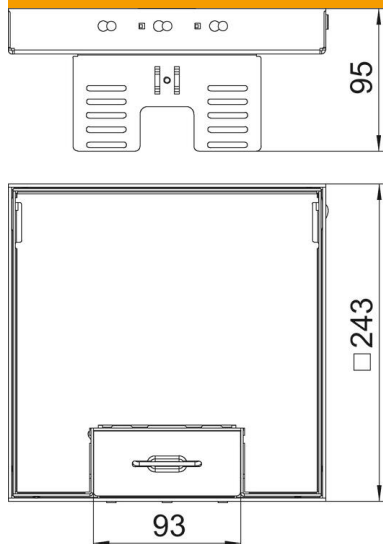
# Tehnisko datu lapa

Kasete ar regulējamu augstumu un kabeļa izvadu, RKS-NUZD3, nerūsošais tērauds

Preces numurs: 7409240



## Izmēri



Garums	243 mm
Platums	243 mm
Augstums	95 mm
Izmērs H	95 mm

## Tehniskie dati

Iebūvējamo ierīču skaits	12
Ierīču kārbu skaits	3
Vadu izvadu skaits	1
Izpildījums	kvadrātisks
Kabeļu izvada izpildījums	Pagriežams kabeļa izvads
Grīdas kopšana	sauss
Atdalāms	jā
Grīdas augstums min.	110 mm
Piemērots dubulto grīdu montāžai	jā
Piemērots iebūvēšanai dobās grīdās	jā
Piemērots zemgrīdas kārbai	250/350
Iekārtas stiprinājums ierīču kārbu nostiprināšanai	jā
Iebūvēšanas izmēra garums	244 mm
Nominālais lielums ierīču iebūvēšanas vienībai	9
Standarts	EN 50085-2-2
Aizsardzības veids (IP) izmantošanas stāvoklī	IP20
Aizsardzības veids (IP) neizmantotā stāvoklī	IP40
Aizsardzības pakāpes IK kods	IK10
Lielas slodzes versija	nē
Montāžas sistēmas tips	UT4
Vertikālā slodze, liels laukums	līdz 10 000 N
Vertikālā slodze, mazs laukums	līdz 3 000 N
Aļņaujas	VDE
Grīdas seguma biezums	25 mm