

Tehnisko datu lapa

Kabeļu rene RKS-Magic® 60 A2

Preces numurs: 6047737



Kabeļu rene ar iebūvētu ātrās stiprināšanas sistēmu Kabeļu renes lietderīgais garums ir 3000 mm.

Kabeļu renes malās visā garumā ir 7 x 20 mm perforējums papildu savienošanas un montāžas elementu instalācijai.

Tiešai vītņstieņu piekarei paredzēto caurumu diametrs ir 11 mm. Potenciālu izlīdzināšana visā garumā ir nodrošināta bez papildu būvdetaļām.

Magnētiskā ekranējuma efektivitāte bez vāka 20 dB, ar vāku 50 dB.



A2 Nerūsējošais tērauds 1.4301

2B neizolēts, apstrādāts

Pamatdati

Preces numurs	6047737
Tips	RKSM 660 A2
Apzīmējums 1	RKSM Kabeļu rene
Apzīmējums 2	ātrais savienojums Magic
Ražotājs	OBO
Izmērs	60x600x3050
Materiāls	Nerūsējošais tērauds 1.4301
Virsmas	neizolēts, apstrādāts
Virsmas standarts	
Mazākā VK vienība	3
Daudzuma mērvienība	Metrs
Svars	491,148 kg
Svara vienība	kg/100 m

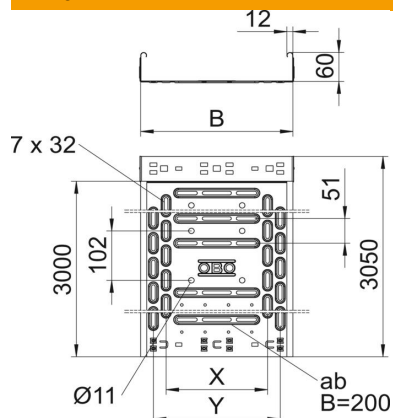
Tehnisko datu lapa

Kabeļu rene RKS-Magic® 60 A2

Preces numurs: 6047737



Izmēri



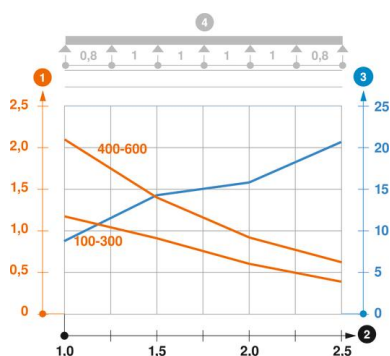
Garums	3 050 mm
Platums	600 mm
Augstums	60 mm
Loksnes biezums	0,9 mm
Izmērs B	600 mm
Izmērs t	400 mm
Izmērs x	450 mm
Izmērs y	550 mm

Tehniskie dati

Savienotāja izpildījums	iebūvēts savienotājs
Stiprinājuma veids, montāžas sistēma	Grīda Griesti Siena
Iztur cilvēka svaru	nē
Perforēta pamatne	1
Funkciju nodrošināšana	nē
Ar augšējo daļu	nē
Grīdā izveidotas atveres montāžas vajadzībām	jā
NATO perforācijas šablons	nē
Derīgais šķēsgriezums	358 cm ²
Derīgais šķēsgriezums	35800 mm ²
Nerūsējošs tērauds, kodināts	nē
Sānu caurumi	jā
Gara laiduma izpildījums	nē
Magnētiskā ekranējuma efektivitāte ar vāku	50 dB
Magnētiskā ekranējuma efektivitāte bez vāka	20 dB
Noslogošanas testa tips saskaņā ar IEC 61537	II tips
Lietderīgais garums	3000 mm
Kabeļu nesošās sistēmas savienotāju veids	Automātiskas fiksācijas stiprinājums

Noslodze

ievietojamas balsta starplikas min.	1 m
ievietojamas balsta starplikas maks.	2,5 m
Balstu atstatums 1,0 m	2,1 kN/m
Balstu atstatums 1,5 m	1,35 kN/m
Balstu atstatums 2,0 m	0,9 kN/m
Balstu atstatums 2,5 m	0,6 kN/m



RKSM 60 tipa kabeļu renes slodzes diagramma

- 1 Pieļaujama kabeļu renes/trepju noslogojums kN/m nerekinot slodzi instalācijas laikā
 - 2 Attālums starp balstiem, m
 - 3 Profila izliece mm pie pieļaujamās slodzes kN/m
 - 4 Slodzes shēma pārbaudes laikā
- Slodzes līkne ar mm izteiktu kabeļu renes/trepju platumu
 - Profila izlieces līkne atkarībā no balstu attāluma